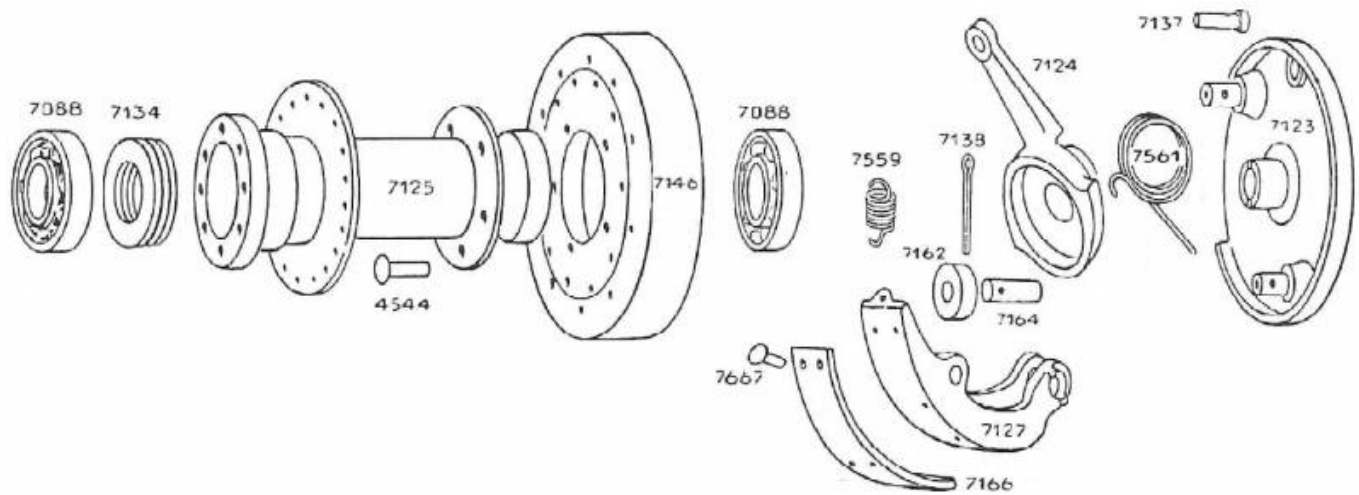


Plan 11 Hinterrad

plan11a

11 A Hinterrad 1301 - 3000



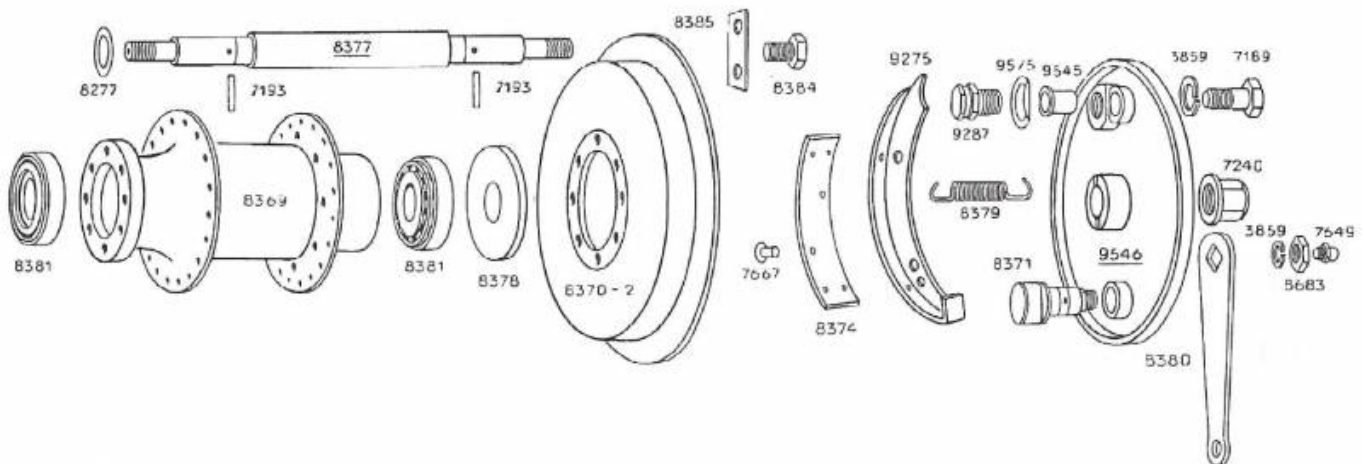
Plan 11 A Baghjul / Hinterrad 1301 - 3000										
Eingebaut von - bis	Ersatzteilnr.	ohne Abb.	Konstr. ge-ändert	Teil muss ange-passt werden	Originalbezeichnung/ deutsche Bezeichnung	ersetzt durch Nr./Plan / Bemerkung	Gewindesteigung und Abmessungen	DIN-Teil	Anzahl	
1301	3000	7123		Δ	Bremseplatte / Ankerplatte					1
		7137			Laasetap / Bolzen mit Kopf					2
		7561			Snoningsfjeder / Rückholfeder					1
		7124		Δ	Bremsearm med Ekscentrik / Bremshebel mit Exenter					1
		7127			Bremsebakke / Bremsbacke					2
		7162			Rulle / Rolle					2
		7164			Pind / Stift mit Querbohrung		10 x 31 mm			2
		7138			Split 2,5 x 30 mm / Splint		2,5 x 30 mm	x		2
		7559			Fjeder / Fede					2
		7166			Belægning / Bremsbelag		20 x 13 x 4 mm			2
		7667			Rørnitte 4 x 8 mm / Halbhohniet	Kupfer	4 x 8 mm	x		12
	3000	7088			Kugleleje 20 x 52 x 15 mm / Rillenkugellager	z.B. SKF 6304	20 x 52 x 15 mm	x		1

Plan 11 A Baghjul / Hinterrad 1301 - 3000

Eingebaut von - bis	Ersatzteilnr.	ohne Abb.	Konstr. ge-ändert	Teil muss angepasst werden	Originalbezeichnung/ deutsche Bezeichnung	ersetzt durch Nr./Plan / Bemerkung	Gewindesteigung und Abmessungen	DIN-Teil	Anzahl
	7125				Baghjulsnav / Hinterradnabe				1
	7146				Bremstromle indiv. 150 mm / Bremstrommel 150 mm Ø				1
	4544				Nitte 5 x 13 mm / Vollniet		5 x 13 mm	x	4
	7134				Trykleje 25 x 47 x 15 mm / Axialkugellager	z.B. SKF 51205	25 x 47 x 15 mm	x	1
	7088				Kugelleje 20 x 52 x 15 mm / Rillenkugellager	z.B. SKF 6304	20 x 52 x 15 mm	x	1
	7139	*			Bagaksel / Hinterradachse				1
	7193				Tværpind / Zylinderstift		4 x 24 mm	x	1

11 B Hinterrad 3001 -

plan11b



Plan 11 B PLAN 11 B Baghjul / Hinterrad 3001 -

Eingebaut von - bis	Ersatzteilnr.	ohne Abb.	Konstr. ge-ändert	Teil muss angepasst werden	Originalbezeichnung/ deutsche Bezeichnung	ersetzt durch Nr./Plan / Bemerkung	Gewindesteigung und Abmessungen	DIN-Teil	Anzahl
1301	7189				Skrue M 12 x 1,25 x 32 mm / Sechskantschraube mit Teilgewinde		M 12 x 1,25 x 32 mm	x	1
	3859				Fjederskive 12 mm / Federring		12 mm	x	1

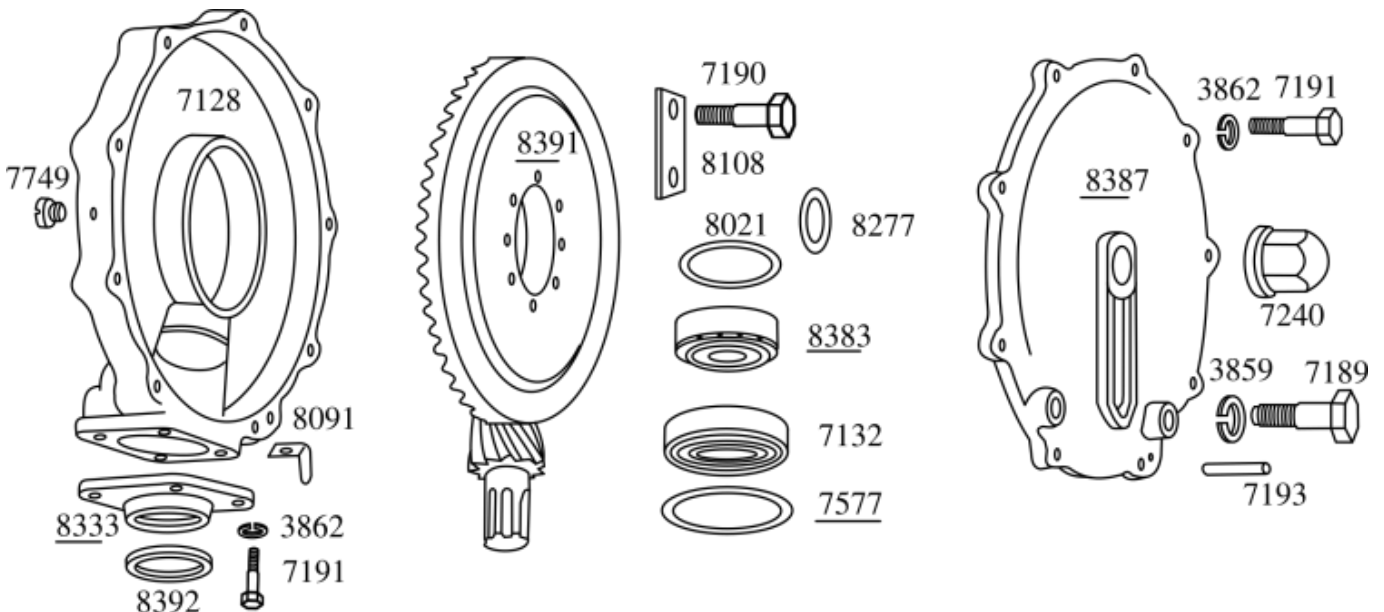
Plan 11 B PLAN 11 B Baghjul / Hinterrad 3001 -									
Eingebaut von - bis	Ersatzteilnr.	ohne Abb.	Konstr. ge-ändert	Teil muss angepasst werden	Originalbezeichnung/ deutsche Bezeichnung	ersetzt durch Nr./Plan / Bemerkung	Gewindesteigung und Abmessungen	DIN-Teil	Anzahl
	7240				Lukket Møtrik / Hutmutter		M 14 x 1,25		2
3001	7649				Smørenippel / Kegelschmiernippel		M 6 x 0,75	x	1
	8683				Møtrik M 12 x 1,25 mm / Sechskantmutter	flache Bauart	M 12 x 1,25	x	1
	3859				Fjederskive 12 mm / Federring		12 mm	x	1
	8380				Bremsearm / Bremshebel				1
7501	9546				Bremseplade / Ankerplatte		M 18 x 1,5		1
3001	8375	*	Δ		Bremseplade / Ankerplatte				1
7501	9287				Tap for 9275 / Führungsbolzen		M 18 x 1,5		1
	9515				Laaseskive / Sicherungsscheibe		18 mm		1
	9545				Gevindbøsning / Gewindebuchse		M 18 x 1,5		1
3001	8371				Bremseekscentrik / Bremsnocke		M 12 x 1,25 / M 6 x 0,75		1
	8379				Fjeder / Feder				2
7501	9275				Bremsebakke / Bremsbacke				2
3001 7500	8372	*	Δ		Bremsebakke / Bremsbacke				2
	9476	*			Styrering 8,3 x 18 x 25 mm / Führungsring		18 x 25 x 8,3 mm		2
	8374				Belægning / Bremsbelag		30 x 150 x 4 mm		2
1301	7667				Rørnitte 4 x 8 mm / Halbhohlriet	Kupfer	4 x 8 mm	x	24
3001	8370-2				Bremstromle indiv. 180 mm / Bremstrommel 180 mm Ø				1
	8384				Skrue 8 x 1,25 x 15 mm / Sechskantschraube		M 8 x 1,25 x 15 mm	x	8
	8385				Sikringsplade / Sicherungsblech		16 x 50 mm		4
	8378				Støvkapsel / Staubkappe				1
	8381				Rulleleje, konisk 20 x 52 x 16,5 mm / Kegelerollenlager	z.B. SKF 30304	20 x 52 x 16,25	x	1
	8369				Baghjulsnav / Hinterradnabe				1

Plan 11 B PLAN 11 B Baghjul / Hinterrad 3001 -

Eingebaut von - bis	Ersatzteilnr.	ohne Abb.	Konstr. ge-ändert	Teil muss angepasst werden	Originalbezeichnung/ deutsche Bezeichnung	ersetzt durch Nr./Plan / Bemerkung	Gewindesteigung und Abmessungen	DIN-Teil	Anzahl
	8381				Rulleleje, konisk 20 x 52 x 16,5 mm / Kegelrollenlager	z.B. SKF 30304	20 x 52 x 16,25	x	1
	8377				Bagaksel / Hinterradachse		M 14 x 1,25		1
	8277				Justieringsskive 20 x 30 x 0,05 mm / Passscheibe		20 x 30 x 0,05	x	n. Bedarf
	8113				Justieringsskive 20 x 30 x 0,1 mm / Passscheibe		20 x 30 x 0,1	x	n. Bedarf
1301	7193				Tværpind / Zylinderstift		4 x 24 mm	x	2

11 C Kegelradgetriebe - Hinterradantrieb

plan11c



Plan 11 C Tandhjul / Hinterradantrieb - Kegelradgetriebe

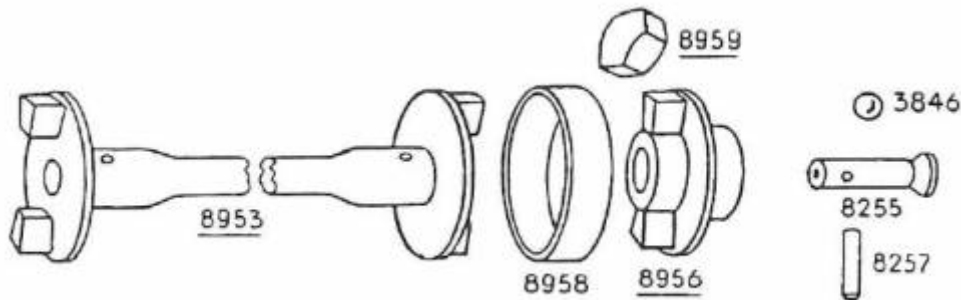
Eingebaut von - bis	Ersatzteilnr.	ohne Abb.	Konstr. ge-ändert	Teil muss angepasst werden	Originalbezeichnung/ deutsche Bezeichnung	ersetzt durch Nr./Plan / Bemerkung	Gewindesteigung und Abmessungen	DIN-Teil	Anzahl
1301	7121				Tandhjuls hus / Kegelradgetriebegehäuse		M 6 x 1,0 / M 6 x 0,75		1
7501	7749				Skrue 6 x 1 x 12 mm / Zylinderschrauben mit Schlitz		M 6 x 1,0 x 12 mm	x	1
1301	7500	7649	*		Smørenippel / Kegelschmiernippel		M 6 x 0,75	x	1
2561	8333				Dæksel for Spidshus / Deckel für Kardaneingang				1

Plan 11 C Tandhjul / Hinterradantrieb - Kegelradgetriebe									
Eingebaut von - bis	Ersatz-teilnr.	ohne Abb.	Konstr. ge-ändert	Teil muss ange-passt werden	Orginalbezeichnung/ deutsche Bezeichnung	ersetzt durch Nr./Plan / Bemerkung	Gewindesteigung und Abmessungen	DIN-Teil	Anzahl
1301		7128	*	Δ	<input type="checkbox"/>	Dæksel for Spidshus / Deckel für Kardaneingang	8333 + 8392		1
2561		8392				Korkpakning / Dichtring	Kork	3,5 x 3,5 x 111,5 mm	1
1301		7191				Skrue 6 x 1 x 20 mm / Sechskantschraube mit Teilgewinde		6 x 1,0 x 20 mm	x 4
		3862				Fjederskive 6 mm / Federring		6 mm	x 4
		8091				Kendevinkel / Kennzeichnungsblechwinkel			1
7501		8391				Kron- og Spidshjul udveks. 1 : 4,9 / Teller-und Kegelrad / Übersetzung 1 : 4,9	Solo- übersetzung		1
2561	7500	8390	*			Kron- og Spidshjul udveks. 1 : 4 / Teller-und Kegelrad / Übersetzung 1 : 4	Gespann-übersetzung	10640 / 1 : 4,07	1
1301	2560	8058	*	Δ	<input type="checkbox"/>	Kron- og Spidshjul udveks. 1 : 4 / Teller-und Kegelrad / Übersetzung 1 : 4	8390 / Gespann- übersetzung		1
		8059	*	Δ	<input type="checkbox"/>	Kron- og Spidshjul udveks. 1 : 4,9 / Teller-und Kegelrad / Übersetzung 1 : 4,9	8391 / Solo- übersetzung		1
		7190				Skrue 8 x 1,25 x 30 mm / Sechskantschraube mit Teilgewinde		M 8 x 1,25 x 30 mm	x 8
		8108				Sikringsplade / Sicherungsblech		43 x 16 x 0,75 mm	4
		7132				Rulleleje, konisk 15 x 52 x 16,5 mm / Kegelrollenlager	z.B. SKF 30205		x 1
3001		8383				Rulleleje, konisk 15 x 52 x 14,5 mm / Kegelrollenlager	z.B. SKF 30302		x 1
1301	3000	7133	*			Kugleleje 15 x 52 x 13 mm / Rillenkugellager	z.B. SKF 6302		x 1
1301		7577				Justieringsskive 40 x 51 x 0,15 mm / Passscheibe	Handelsüblich = 40 x 50	40 x 51 x 0,15 mm	x n. Bedarf
		8274	*			Justieringsskive 40 x 51 x 0,05 mm / Passscheibe	Handelsüblich = 40 x 50	40 x 51 x 0,05 mm	x n. Bedarf
		8021				Justieringsskive 30 x 41 x 0,10 mm / Passscheibe	Handelsüblich = 30 x 42	30 x 41 x 0,10 mm	x n. Bedarf
3001		8277				Justieringsskive 20 x 30 x 0,05 mm / Passscheibe	Handelsüblich = 20 x 28 / 22 x 30	20 x 30 x 0,05 mm	x n. Bedarf
		8113	*			Justieringsskive 20 x 30 x 0,15 mm / Passscheibe	Handelsüblich = 20 x 28 / 22 x 30	20 x 30 x 0,15 mm	x n. Bedarf
		8387				Dækskjold / Gehäusedeckel		M 12 x 1,25	1
2561	3000	8283	*	Δ	<input type="checkbox"/>	Dækskjold / Gehäusedeckel	8387 + 9459	M 12 x 1,25	1
1301	2560	7122	*	Δ	<input type="checkbox"/>	Dækskjold / Gehäusedeckel	8387 + 9459	M 12 x 1,25	1

Plan 11 C Tandhjul / Hinterradantrieb - Kegelradgetriebe									
Eingebaut von - bis	Ersatzteilnr.	ohne Abb.	Konstr. ge-ändert	Teil muss ange-passt werden	Orginalbezeichnung/ deutsche Bezeichnung	ersetzt durch Nr./Plan / Bemerkung	Gewindesteigung und Abmessungen	DIN-Teil	Anzahl
	3000	9459	*		Mellemlagsskive \\19,5 x 32 x 2,5 / Beilagscheibe	siehe 7122 - 8283	19,5 x 32 x 2,5 mm		1
		9586	*		Gevindbøsning 16 x 19 mm / Gewindebuchse	als Reparatursatz	16 x 19 mm		n. Bedarf
1301		7189			Skrue M 12 x 1,25 x 32 mm / Sechskantschraube mit Teilgewinde		M 12 x 1,25 x 32 mm	x	2
		3859			Fjederskive 12 mm / Federring		12 mm	x	2
		7191			Skrue 6 x 1 x 20 mm / Sechskantschraube mit Teilgewinde		M 6 x 1,0 x 20 mm	x	9
		3862			Fjederskive 6 mm / Federring		6 mm	x	9
		7240			Lukket Møtrik / Hutmutter		M 14 x 1,25		2
		7193	*		Styrestift / Justierstift		6 x 20 mm	x	1

11 D Kardan

plan11d

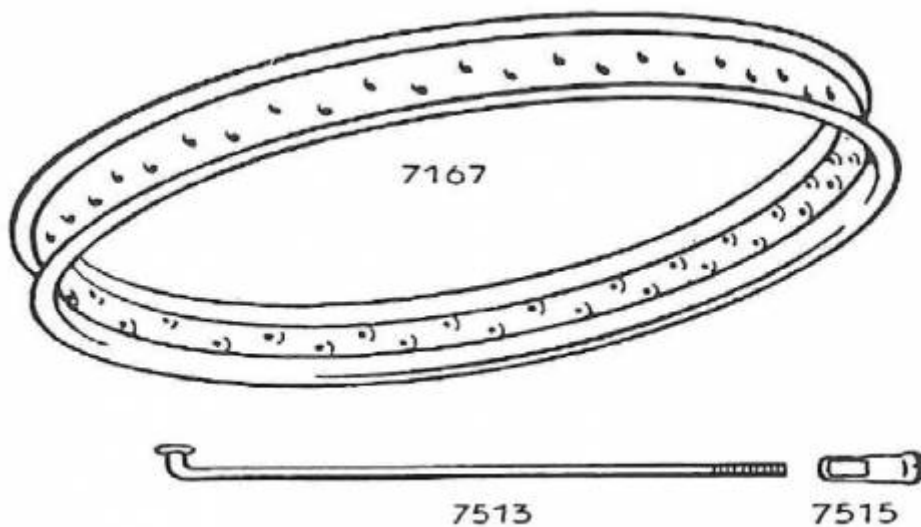


Plan 11 D Kardanaxel / Kardanwelle									
Eingebaut von - bis	Ersatzteilnr.	ohne Abb.	Konstr. ge-ändert	Teil muss ange-passt werden	Orginalbezeichnung/ deutsche Bezeichnung	ersetzt durch Nr./Plan / Bemerkung	Gewindesteigung und Abmessungen	DIN-Teil	Anzahl
7092		8953			Mellemaksel / Kardanwelle				1
2561	7091	8253	*	Δ	Mellemaksel / Kardanwelle	8953 + 8956 + 8958			1
7092		8958			Ring / Ring				2
		8959			Gummiklods / Gummiklotz				4 je Seite

Plan 11 D Kardanachsel / Kardanwelle											
Eingebaut von - bis	Ersatzteilnr.	ohne Abb.	Konstr. ge-ändert	Teil muss angepasst werden	Originalbezeichnung/ deutsche Bezeichnung	ersetzt durch Nr./Plan / Bemerkung	Gewindesteigung und Abmessungen	DIN-Teil	Anzahl		
2561	7091	8259	*		Gummiklods / Gummiklotz					8 je Seite	
	7092	8956			Kardannabe / Kardannabe					2	
2561	7091	8270	*		Kardannabe / Kardannabe					2	
		8255			Bolt / Bolzen					2	
		3846			Kugle 1/4" / Stahlkugel		1/4"			18	
		8257			Stift for 8255 / Zylinderstift für 8255		6 x 23 mm			2	
1301	2560	7131	*	Δ	□	Kardanachsel u. Stoßdämpfer / Kardanwelle ohne Stoßdämpfung				8266-2 + 9879 + 7088	1
		7828	*	Δ		Feder / Feder				1	

11 E Hinterradfelge

plan11e



Plan 11 E Fælg / Hinterradfelge										
Eingebaut von - bis	Ersatzteilnr.	ohne Abb.	Konstr. ge-ändert	Teil muss angepasst werden	Originalbezeichnung/ deutsche Bezeichnung	ersetzt durch Nr./Plan / Bemerkung	Gewindesteigung und Abmessungen	DIN-Teil	Anzahl	
1301	14015	7167			Fælg 19 x 3" 40 Huller / Felge	40 Punzen 15° Bohrung	19 x 3" (19 * 2,15")			1
		7513			Eger 202 x 3,65 mm / Speiche	Gewinde gerollt	202 x 3,65			20

Plan 11 E Fælg / Hinterradfelge

Eingebaut von - bis	Ersatzteilnr.	ohne Abb.	Konstr. ge-ändert	Teil muss angepasst werden	Originalbezeichnung/ deutsche Bezeichnung	ersetzt durch Nr./Plan / Bemerkung	Gewindesteigung und Abmessungen	DIN-Teil	Anzahl
	7514				Eger 205 x 3,65 mm / Speiche	Gewinde gerollt	205 x 3,65		20
	7515				Nippel 7,6 mm / Speichennippel		3,65 / 7,6 mm		40

From: <https://www.nimbus-motorrad.de/dokuwiki/> - Nimbus-Motorrad-Wiki

Permanent link: <https://www.nimbus-motorrad.de/dokuwiki/doku.php?id=hauptseite:technik:baugruppen:diverses:ersatzteilliste:plan11>

Last update: 02.05.2020 00:24

