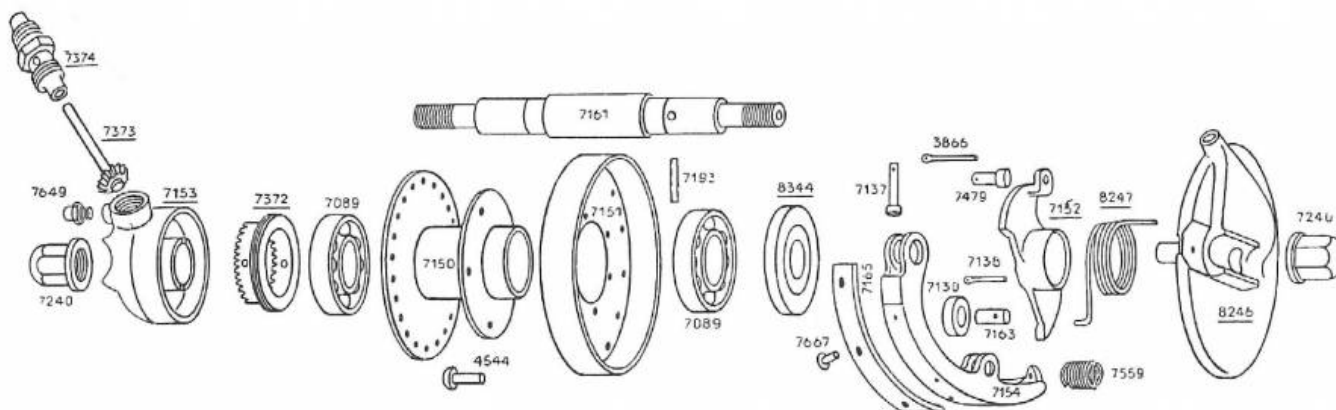


# Plan 10 Vorderrad

## 10 A Vorderrad 1301 - 4600

plan10a



Plan 10 A Forhjul / Vorderrad 1301 - 4600									
Eingebaut von - bis	Ersatzteilnr.	ohne Abb.	Konstr. ge-ändert	Teil muss angepasst werden	Originalbezeichnung/ deutsche Bezeichnung	ersetzt durch Nr./Plan / Bemerkung	Gewindesteigung und Abmessungen	DIN-Teil	Anzahl
1301	7500	7240			Lukket Møtrik / Hutmutter		M 14 x 1,25		1
		7649			Smørenippel / Kegelschmiernippel		M 6 x 0,75	x	1
2901	4601	8359	*		Hus for Speedometertræk / Gehäuse für Tachoantrieb	Austauschen 1:2 für Tachometer W = 1,0			1
		7246			Snekke for Speedometertræk / Schnecke für Tachoantrieb				1
		8361	*		Snekkehjul for Speedometertræk / Schneckengehäuse für Tachoantrieb				1
		8362	*		Bøsning for Speedometertræk / Buchse für Tachoantrieb		18 x 1,5 / 18 x 1,5		1
1301	2900	7153			Hus for Speedometertræk / Gehäuse für Tachoantrieb	Austauschen 1:3 für Tachometer W = 1,5			1
		7372			Tandhjul for Speedom.tr. 36 Tdr / Zahnrad für Tachoantrieb 36 Zähne				1

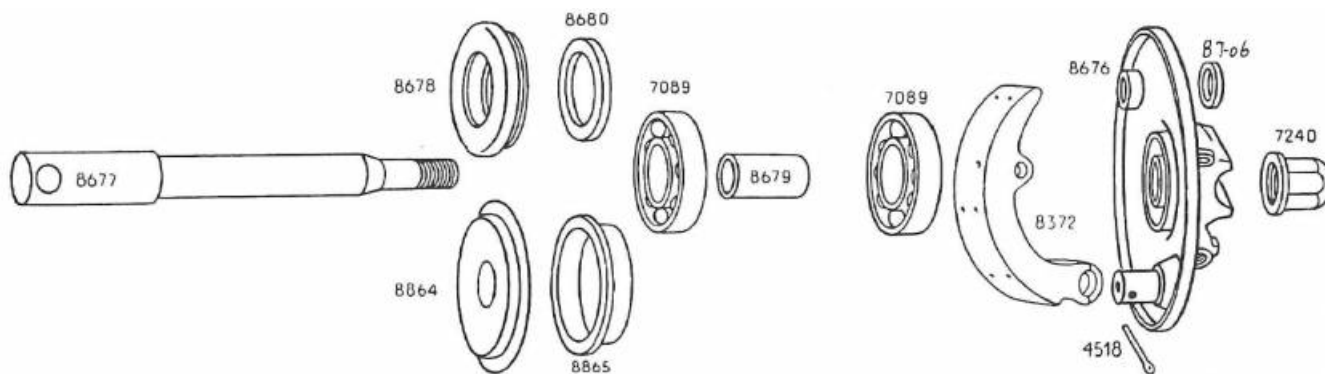
### Plan 10 A Forhjul / Vorderrad 1301 - 4600

Eingebaut von - bis	Ersatzteilnr.	ohne Abb.	Konstr. ge-ändert	Teil muss angepasst werden	Originalbezeichnung/ deutsche Bezeichnung	ersetzt durch Nr./Plan / Bemerkung	Gewindesteigung und Abmessungen	DIN-Teil	Anzahl
	7373				Tandhjul for Speedom.tr. 12 Tdr / Zahnrad für Tachoantrieb 12 Zähne				1
	7374				Bøsning for Speedometertræk / Buchse für Tachoantrieb		M 17 x 1,5 / M 18 x 1,5		1
7500	7089				Kugleleje 20 x 47 x 14 mm / Rillenkugellager	z.B. SKF 6204	20 x 47 x 14 mm	x	1
4601	7150		Δ		Forhjulsnav / Vorderradnabe				1
	7151				Bremstromle indiv. 150 mm / Bremstrommel 150 mm Ø				1
	4544				Nitte 5 x 13 mm / Vollniet		5 x 13 mm	x	4
7500	7089				Kugleleje 20 x 47 x 14 mm / Rillenkugellager	z.B. SKF 6204	20 x 47 x 14 mm	x	1
4601	7161				Forhjulsaksel 20 mm Ø / Vorderradachse 20 mm Ø		M 14 x 1,25		1
	7193				Tværpind / Zylinderstift		4 x 24 mm	x	1
2551	8344				Støvkapsel / Staubkappe				1
1301 2550	8039	*	Δ		Mellemlagsskive / Beilagscheibe	8344 + 7152			1
4601	7154				Bremsebakke / Bremsbacke				2
	7165				Belægning / Bremsbelag				2
	7667			□	Rørnitte 4 x 8 mm / Halbhohniet	Kupfer	4 x 8 mm	x	6
4601	7137				Laasetap / Sicherungsstift				1
	7130				Rulle / Rolle		10,2 x 25 x 7,9		2
	7163				Pind / Zylinderstift		10 x 21 mm		2
	7138				Split 2,5 x 30 mm / Splint		2,5 x 30 mm	x	1
	7559				Fjeder / Feder				2
2551	7152				Bremsearm med Ekscentrik / Bremshebel mit Exenter				1

Plan 10 A Forhjul / Vorderrad 1301 - 4600										
Eingebaut von - bis	Ersatzteilnr.	ohne Abb.	Konstr. ge-ändert	Teil muss ange- passt werden	Originalbezeichnung/ deutsche Bezeichnung	ersetzt durch Nr./Plan / Bemerkung	Gewindesteigung und Abmessungen	DIN-Teil	Anzahl	
1301 2550	7152-2	*	Δ		Bremsearm med Ekscentrik / Bremshebel mit Exenter	7152 + 8344			1	
2551 4601	8247				Fjeder / Feder				1	
1301 2550	7560	*	Δ	□	Fjeder / Feder	8247			1	
	7479				Pind for Bowdenkabel / Stift mit Querbohrung zur Bowdenzugaufnahme				1	
	3866				Split 1,5 x 20 mm / Splint		2,0 x 20 mm	x	1	
2551 4601	8246		Δ		Bremseplade / Ankerplatte				1	
1301 2550	7155	*	Δ		Bremseplade / Ankerplatte	8246 + 8247 + 7152 + 8344			1	
	7240				Lukket Møtrik / Hutmutter		M 14 x 1,25		1	

**10 B Vorderrad 4601 - 7500**

plan10b



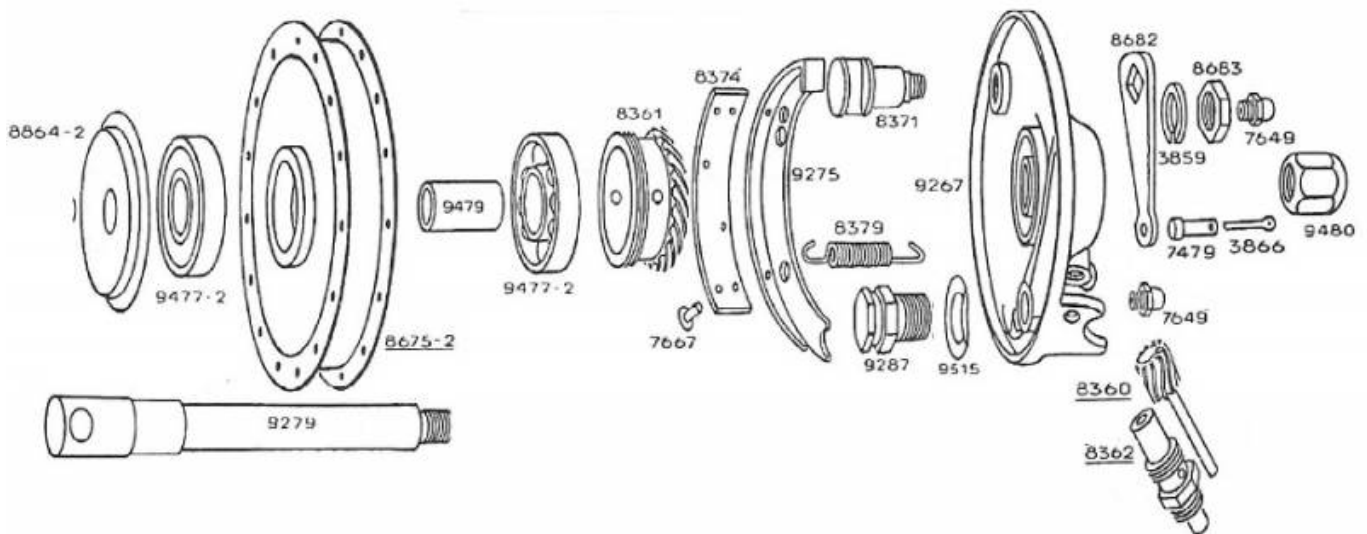
Plan 10 B Forhjul / Vorderrad 4601 - 7500										
Eingebaut von - bis	Ersatzteilnr.	ohne Abb.	Konstr. ge-ändert	Teil muss ange- passt werden	Originalbezeichnung/ deutsche Bezeichnung	ersetzt durch Nr./Plan / Bemerkung	Gewindesteigung und Abmessungen	DIN-Teil	Anzahl	
1301 7500	7240				Lukket Møtrik / Hutmutter		M 14 x 1,25		1	
4602	8676				Bremseplade / Ankerplatte				1	
	8706				Filtpakning / Filzdichtung		18 x 25 x 4 mm		1	
	8372		Δ		Bremsebakke / Bremsbakke	9275 + 9476			1	

### Plan 10 B Forhjul / Vorderrad 4601 - 7500

Eingebaut von - bis	Ersatzteilnr.	ohne Abb.	Konstr. ge-ändert	Teil muss angepasst werden	Originalbezeichnung/ deutsche Bezeichnung	ersetzt durch Nr./Plan / Bemerkung	Gewindesteigung und Abmessungen	DIN-Teil	Anzahl
	4518				Split 3 x 25 mm / Splint		3,0 x 25 mm	x	1
	9476	*			Styrering 8,3 x 18 x 25 mm / Führungsring		18 x 25 x 8,3 mm		1
	7089				Kugelleje 20 x 47 x 14 mm / Rillenkugellager	z.B. SKF 6204	20 x 47 x 14 mm	x	2
	8679				Afstandsboesning / Abstandsbuchse		20,3 x 25 x 50 mm		1
	8680			☐	Filtpakning / Filzdichtung	8865 + 8864	26 x 39 x 5 mm		1
	8678		Δ	☐	Navkapsel / Nabenkappe				1
	8865				Boesning for 7089 / Buchse für 7089				1
	8864				Støvkapsel for 7089 / Staubkappe für 7089	für Reparatur der Nabe 8675			1
	8677				Forhjulsaksel 20 mm Ø / Vorderradachse 20 mm Ø	für Reparatur der Nabe 8675	M 14 x 1,25		1

### 10 C Vorderrad 7501 -

plan10c

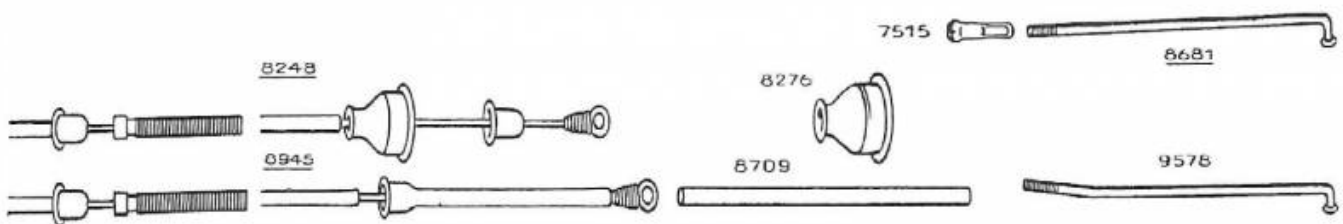


Plan 10 C Forhjul / Vorderrad 7501 -									
Eingebaut von - bis	Ersatzteilnr.	ohne Abb.	Konstr. ge-ändert	Teil muss angepasst werden	Originalbezeichnung/ deutsche Bezeichnung	ersetzt durch Nr./Plan / Bemerkung	Gewindesteigung und Abmessungen	DIN-Teil	Anzahl
7501	9480				Lukket Møtrik / Hutmutter		M 14 x 1,25		1
4602	7649				Smørenippel / Kegelschmiernippel		M 6 x 0,75	x	1
	8683				Møtrik M 12 x 1,25 mm / Sechskantmutter	flache Bauart	M 12 x 1,25	x	1
	3859				Fjederskive 12 mm / Federring		12 mm	x	1
	8682				Bremsearm / Bremshebel				1
1301	7479				Pind for Bowdenkabel / Stift mit Querbohrung zur Bowdenzugaufnahme				1
	6866				Split 2 x 20 mm / Splint		2,0 x 20 mm	x	1
9501	8360				Snekke for Speedometertræk / Schnecke für Tachoantrieb	Austauschen 1:2 für Tachometer W = 1,0			1
	8362				Bøsning for Speedometertræk / Buchse für Tachoantrieb		18 x 1,5 / 18 x 1,5		1
7247 9500	8360-2	*			Snekke for Speedometertræk / Schnecke für Tachoantrieb	Austauschen 1:2 für Smith Tachometer			1
	8362-2	*			Bøsning for Speedometertræk / Buchse für Tachoantrieb		26 x 1" / 18 x 1,5		1
7501	9267				Bremseplade / Ankerplatte				1
4602	8371				Bremseekscentrik / Bremsnocke		M 12 x 1,25		1
	8379				Fjeder / Feder				2
7501	9287				Tap for 9275 / Führungsbolzen		M 18 x 1,5		1
	9515				Laaseskive / Sicherungsscheibe		18 x 30 x 0,5 mm		1
	9275				Bremsebakke / Bremsbacke				2
4602	8374				Belægning / Bremsbelag	z.B. BMW R 60	30 x 150 x 4 mm		2
1301	7667				Rørnitte 4 x 8 mm / Halbhohlniet	Kupfer		x	12
2901	8361				Snekke for Speedometertræk / Schnecke für Tachoantrieb	Austauschen 1:2			1

Plan 10 C Forhjul / Vorderrad 7501 -									
Eingebaut von - bis	Ersatzteilnr.	ohne Abb.	Konstr. ge-ändert	Teil muss angepasst werden	Originalbezeichnung/ deutsche Bezeichnung	ersetzt durch Nr./Plan / Bemerkung	Gewindesteigung und Abmessungen	DIN-Teil	Anzahl
7501	9477-2				Kugelleje 17 x 47 x 14 mm / Rillenkugellager	z.B. SKF 6303	17 x 47 x 14 mm	x	1
	9479				Afstandsboesning / Abstandsbuchse				1
	8675-2				Forhjulsnav, indv. 180 mm Ø / Vorderradnabe 180 mm Ø				1
4602 7500	8675	*	Δ		Forhjulsnav, indv. 180 mm Ø / Vorderradnabe 180 mm Ø	8675-2 + 8864			1
7501	9477-2				Kugelleje 17 x 47 x 14 mm / Rillenkugellager	z.B. SKF 6303	17 x 47 x 14 mm	x	1
	8864-2				Støvkapsel / Staubkappe				1
	9279				Forhjulsaksel 17 mm Ø / Vorderradachse 17 mm Ø		M 14 x 1,25		1

## 10 D Vorderradfelge - Bowdenzüge

plan10d



Plan 10 D Fælg - Bowdenkabel / Vorderradfelge - Bowdenzüge									
Eingebaut von - bis	Ersatzteilnr.	ohne Abb.	Konstr. ge-ändert	Teil muss angepasst werden	Originalbezeichnung/ deutsche Bezeichnung	ersetzt durch Nr./Plan / Bemerkung	Gewindesteigung und Abmessungen	DIN-Teil	Anzahl
1301	7167	*			Fælg 19 x 3" 40 Huller / Felge	40 Punzen 15° Bohrung	19 x 3" (19 * 2,15")		1
7501	9578				Eger 192 x 3,65 mm bukket / Speiche gekröpft	Gewinde gerollt	192 x 3,65 mm gekröpft		40
4602 7500	8681				Eger 137 x 3,65 mm / Speiche	Gewinde gerollt	137 x 3,65 mm		40

Plan 10 D Fælg - Bowdenkabel / Vorderradfelge - Bowdenzüge										
Eingebaut von - bis	Ersatzteilnr.	ohne Abb.	Konstr. ge-ändert	Teil muss angepasst werden	Originalbezeichnung/ deutsche Bezeichnung	ersetzt durch Nr./Plan / Bemerkung	Gewindesteigung und Abmessungen	DIN-Teil	Anzahl	
1301 4601	7512	*			Eger 197 x 3,65 mm / Speiche	Gewinde gerollt	197 x 3,65 mm		10	
	7513	*			Eger 202 x 3,65 mm / Speiche	Gewinde gerollt	202 x 3,65 mm		30	
	7515				Nippel 7,6 mm / Speichennippel		3,65 / 7,6 mm		40	
4602	8709				Gummirør for Bowdenkabel / Gummischlauch für Bowdenzugseele		4,8 x 3,4 x 110 mm		1	
2551 4601	8276				Gummihætte for Bowdenkabel / Gummahaube für Bowdenzug				1	
7501	8945				Bowdenkabel for Forhjulsbremse / Bowdenzug für Vorderradbremse				1	
4602 7500	8707	*			Bowdenkabel for Forhjulsbremse / Bowdenzug für Vorderradbremse				1	
2551 4601	8248				Bowdenkabel for Forhjulsbremse / Bowdenzug für Vorderradbremse				1	
1301 2550	7671	*	Δ		Bowdenkabel for Forhjulsbremse / Bowdenzug für Vorderradbremse				1	

From:  
<https://www.nimbus-motorrad.de/dokuwiki/> - Nimbus-Motorrad-Wiki

Permanent link:  
<https://www.nimbus-motorrad.de/dokuwiki/doku.php?id=hauptseite:technik:baugruppen:diverses:ersatzteilliste:plan10>

Last update: 13.01.2020 23:53

