

KAPITEL 2

INSTANDSETZUNG

Abschnitt	Seite	Abschnitt	Seite
1. ALLGEMEINES	2-2	6. VERGASER	2-22
2. MOTOR	2-4	6-1. Allgemeines	2-22
2-1. Vorbereitung zum Ausbau des Motors	2-4	6-2. Überholen und Einstellen	2-23
2-2. Motor ausbauen	2-5	7. HINTERRAD UND ANTRIEB	2-23
2-3. Motor zerlegen	2-6	7-1. Kardanwelle	2-23
2-4. Ölfilter ausbauen	2-6	7-2. Hinterrad, Allgemein	2-24
2-5. Zündeinrichtung ausbauen	2-6	7-3. Hinterrad, Zerlegen	2-24
2-6. Schmierölrohr abbauen	2-6	7-4. Hinterradantrieb	2-25
2-7. Nockenwellengehäuse abnehmen	2-6	7-5. Teller- und Kegelrad, Einstellen	2-25
2-8. Lichtmaschine abnehmen	2-6	7-6. Kegelradlagerspiel, Einstellen	2-25
2-9. Getriebe abnehmen	2-6	7-7. Tellerrad, Einstellen	2-25
2-10. Zylinderkopf abnehmen	2-7	7-8. Hinterrad und Antrieb, Montage	2-26
2-11. Ölwanne abnehmen	2-7	8. EINBAU DES MOTORS	2-26
2-12. Ölpumpe abbauen	2-7	9. FUSSGANGSCHALTUNG	2-27
2-13. Kurbelwelle ausbauen	2-7	9-1. Arbeitsweise	2-27
2-14. Kolben ausbauen	2-7	9-2. Einstellen der Schaltung	2-27
3. PRÜFUNG UND INSTANDSETZUNG	2-8	10. VORDERRAD	2-28
3-1. Zylinderblock	2-8	10-1. Ausbau	2-28
3-2. Kurbelwelle	2-9	10-2. Zerlegung und Zusammenbau	2-28
3-3. Kurbelwellenlager	2-10	10-3. Einbau	2-28
3-4. Kolben, Pleuel und Pleuellager	2-11	11. SPEICHEN	2-28
3-5. Kolben, Kolbenbolzen und Kolbenringe	2-12	11-1. Nachspannen der Speichen	2-28
3-6. Pleuellager	2-13	12. ELEKTRISCHE ANLAGE	2-29
3-7. Kupplung	2-14	12-1. Allgemeines	2-29
3-8. Kupplung, Demontage	2-14	12-2. Ladekontrollampe	2-29
3-9. Kupplung, Montage	2-14	12-3. Zündsystem	2-29
3-10. Zylinderkopf	2-15	12-4. Zündspule	2-29
3-11. Zylinderkopf und Ventile, zerlegen	2-15	12-5. Kontrolle der Zündspule	2-29
3-12. Nockenwelle und Kipphebel	2-16	12-6. Laderelais	3-30
3-13. Nockenwelle, Ausbau und Zerlegung	2-16	12-7. Der richtige Zündzeitpunkt	2-31
3-14. Kipphebel, Überholung	2-17	12-8. Einstellen des Zündzeitpunktes	2-31
3-15. Schmierölkreislauf	2-17	12-9. Zündung einstellen	2-32
3-16. Lichtmaschine, Allgemeines	2-19	13. SCHEINWERFER	2-32
3-17. Lichtmaschine, zerlegen	2-19	13-1. Einstellen des Scheinwerfers	2-32
4. ZUSAMMENBAU UND EINSTELLUNG DES MOTORS	2-20	14. SCHLUSSBEMERKUNG	2-32
4-1. Motor, Zusammenbau	2-20		
4-2. Ventile einstellen.	2-20		
5. ZERLEGEN DES GETRIEBES	2-21		

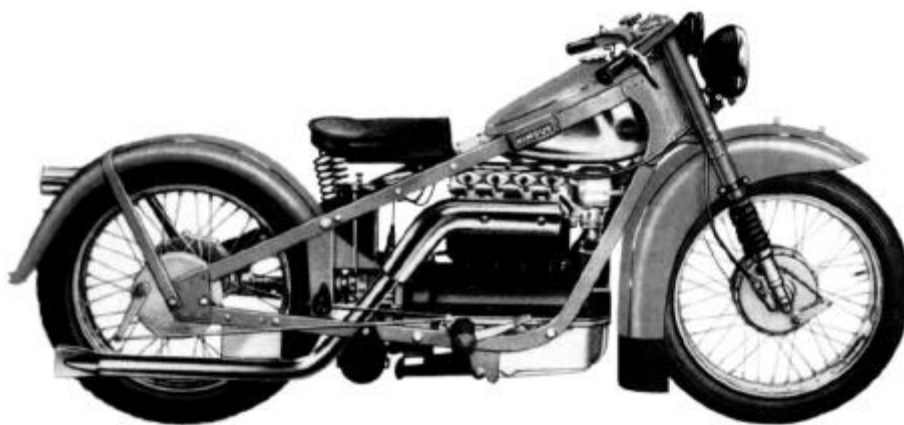


Abb. 2-1 Nimbus, Baujahr 1934

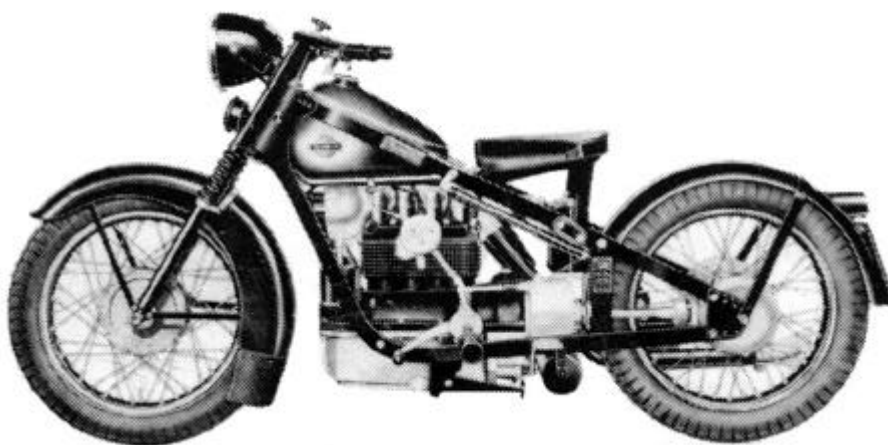


Abb. 2-2 Nimbus, Baujahr 1950

1. ALLGEMEINES

Heute, rund 45 Jahre nach Vorstellung der ersten "neuen" NIMBUS im April 1934 (Nr. 1301) und rund 40 Jahre nach der Produktionseinstellung 1960 (mit Nr. 14015), sind nach Angaben des Markenclubs in Dänemark "DANMARKS-NIMBUS-TOURING" noch ca. 4 000 Stück NIMBUS-Motorräder mehr oder weniger fahrbereit.

Der größte Teil in Dänemark, aber auch in Deutschland sind uns z. Zt. rund 70 Maschinen bekannt, die als lockeres Verbindungsglied und zur gegenseitigen Information "NIMBUS-INFOS" benutzen. In den Niederlanden sind es ca. 10-15 Maschinen, aber auch in englischsprachigen Ländern - bis nach USA hat dieses robuste Motorrad einen zunehmenden Freundeskreis.

Öfter sieht man hier in Deutschland bei Rallyes oder Treffen liebevoll restaurierte NIMBUS-Motorräder mit deutschen Kennzeichen, also TÜV usw.

Die folgenden Seiten können keine hundertprozentige Instandhaltungs- und Reparaturanleitung sein, sie sollen nur einige vielleicht nützliche Tips und Daten weitergeben, der fachmännische Umgang mit Werk-

zeugen und Motorradbauteilen sowie etwas Erfahrung im Umgang mit Motoren wird vorausgesetzt.

Bei Angaben von Teilenummern im Text wurden die Bestellnummern des Ersatzteilanhangs gewählt, z. B. Ölfilter - Plan: 2 / Buchstabe: C / Best.-Nr. 7248, heißt im Text nur Ölfilter (2/C/7248).

Wußten Sie, daß man mit einem Schraubenzieher und vier (fünf) verschiedenen Ringschlüsseln SW 10; 13; 14; 17; und 19 fast alles an einer NIMBUS zerlegen kann ?

Natürlich haben (und hatten) die NIMBUS-Vertrags-Werkstätten Spezialwerkzeuge und Vorrichtungen, aber die meisten können durch heutiges Allround-Werkzeug ersetzt werden, jedoch mit drei Ausnahmen, bei denen hier und dort Schwierigkeiten auftreten können:

- a) Zerlegung der Lichtmaschine
- b) Zerlegung der Kardanwelle
- c) Einstellen des Hinterradantriebes.

Dieses vorläufig ausgeklammert, sollte man um eine NIMBUS mit Motor zu zerlegen, folgende Werkzeuge aus Eigenbestand oder leihweise zur Verfügung haben.

Lfd.-Nr.	Anzahl	Bezeichnung	Größe
1	1 Satz	Fühlerlehren, 100 mm lang	0,05 ./ 1,0 mm
2	1	Zündkerzen-Steckschlüssel	SW
3	1	Schraubenzieher	3 mm
4	1	Schraubenzieher	7 mm
5	1	Kombinationszange	150 mm lang
6	je 1	Maul-, Ring- und Steckschlüssel (alle Steckschlüssel am besten Knarre mit 100 mm Verlängerung)	SW 10
7	je 1	Maul-, Ring- und Steckschlüssel (da heute fast alle M 8-Schrauben diese SW haben)	SW 13
8	je 1	Maul-, Ring- und Steckschlüssel (für ältere M 8-Schrauben)	SW 14
9	je 1	Maul-, Ring- und Steckschlüssel	SW 17
10	je 1	Maul- und Ringschlüssel	SW 19
11	1	Maulschlüssel für Gabel	SW 27
evtl. 12	1	Schlagschrauber mit Klinge (für Schlitzschrauben an Kupplung)	7 - 10 mm
evtl. 13	1	Kuko-Abzieher o. ä. (für Schwungscheibe)	220 mm Spannweite
evtl. 14	1	Abzieher (für Hauptlager d. Kurbelwelle)	200 mm Spannweite
15	1	Blei- oder Kupferhammer	
16	1	Dorn oder Körner	circa. 10 mm
17	1	Schlosserhammer	
evtl. 18	2	Montageeisen f. Reifen	
evtl. 19	1	Luftpumpe	
20	1	Schieblehre	200 mm
evtl. 21	1	Innenmikrometer (für Zylinderverschluß)	50 - 75 mm Ø
evtl. 22	1	Mikrometerbügel (für Pleuelzapfen)	25 - 50 mm Ø
evtl. 23	1	Ventilfederzange	
evtl. 24	1	Kolbenringzange	ca. 60 mm Ø
evtl. 25	1	Kolbenringmanschette (z. Einbau)	ca. 60 mm Ø
26	1	Seegerring Zange (f. Außenspannring)	16 mm Ø
evtl. 27	1	Dorn f. Kolbenbolzen	15,5 Ø, 70 mm lang
28	1	alten Tisch oder Bank	
29	1	Holzblock, stabil	Höhe ca. 20 cm
30	8	Kleine Behälter, Kunststoff oder Karton (für Schrauben oder Kleinteile)	
31	1	Reinigungswanne, ca. 15 Liter	
32	5 Ltr.	Petroleum o. ä.	
33	2	Waschpinsel	
34	5 kg	Lappen, fusselfrei	
35	1	Schraubstock	min. 100 mm
36	2	Tischlerschraubzwingen	klein
37	1	Notizblock mit Bleistift	

Abb. 2-3 Werkzeugvorschläge zur Wartung

2. MOTOR

ANMERKUNG

Technische Daten siehe Kapitel 3, Maß und Einstelltabellen.

Der neue NIMBUS-Motor (ab Baujahr 1934) ist ein luftgekühlter Vierzylinder-Viertakt-Reihenmotor, kopfgesteuert mit obenliegender Nockenwelle, (OHC) mit schräghängenden Ventilen und Kugelnwanne-Brennraum. Der Motor ist mit angeflanschem Getriebe senkrecht stehend in Längsrichtung eingebaut und an vier Punkten im Bereich der Ölwanne mit dem Gestell verschraubt.

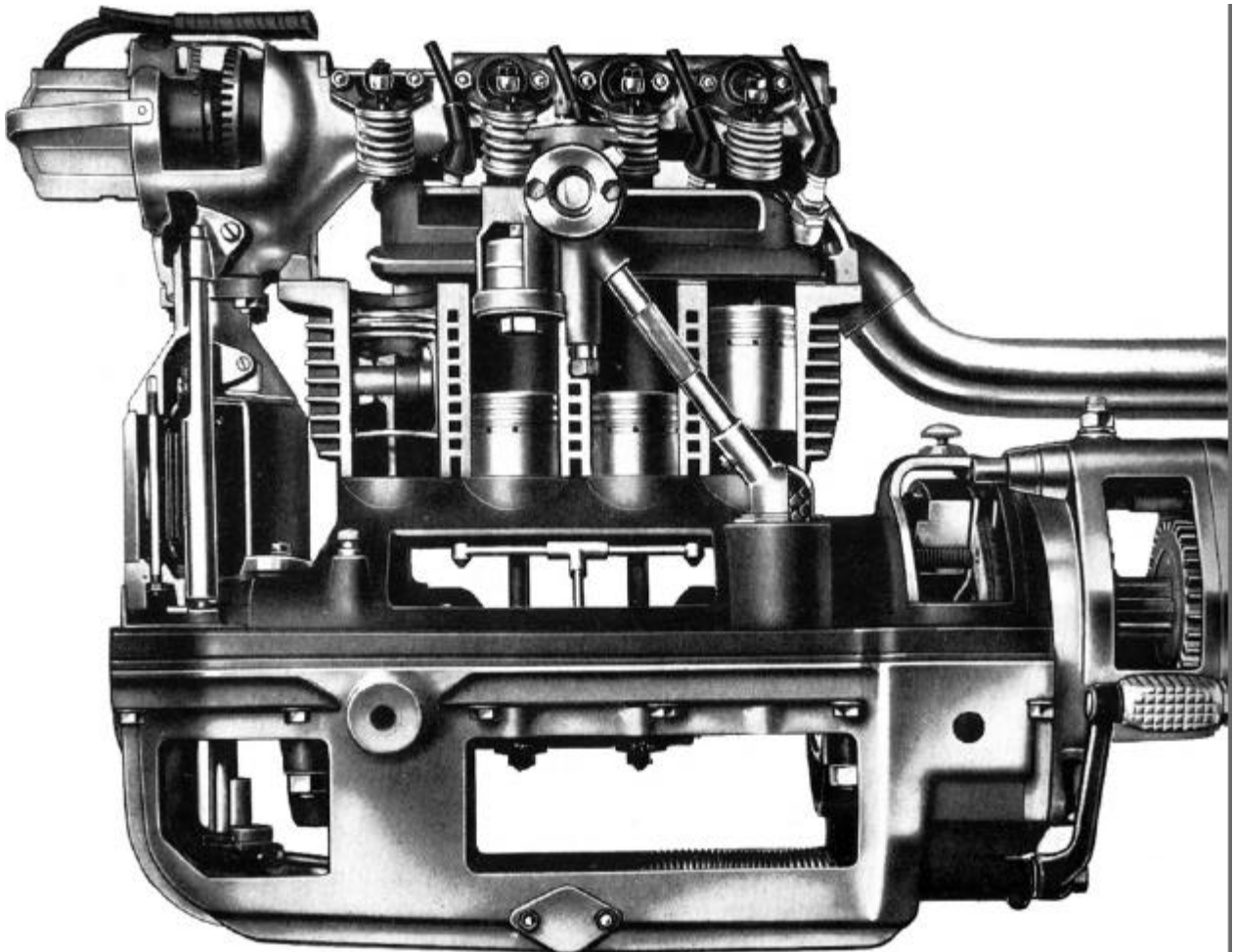
2-1. VORBEREITUNG ZUM AUSBAU.

Vor sämtlichen Instandsetzungs- bzw. Instandhaltungsarbeiten an Ihrer NIMBUS sollte das Motorrad und der Motor äußerlich gründlich gereinigt werden. Die stark verölten und verschmutzten Teile und Bereiche mittels alter Gartenspritze, Farbspritzpistole oder Spraydose mit chemischem "Motorcleaner" o. ä.

einsprühen und je nach Produkt eine Zeit lang einweichen lassen. Danach mit scharfem Wasserstrahl absprühen und wenn möglich mit Luft trockenblasen, sonst abledern. Bei nicht ausreichender Wirkung wiederholen.

Vorsicht bei ungeschützten Oberflächen, da diese total entfettet. Rostgefahr, evtl. gezielt etwas einölen. Vorstehend beschriebene Reinigung einer NIMBUS kann mit geringen Unkosten und Arbeitsaufwand am besten an einer Tankstelle mit einem Heißwasser-Hochdruck-Reinigungsgerät (wie z. B. für "Motorwäsche" benutzt) durchgeführt werden.

Auf einer sauberen Bank oder sauberen Tisch werden die benötigten Werkzeuge rechts bereitgelegt, ebenso ca. 8 kleine Behälter für Schrauben und Kleinteile (am besten diese vorher mit Filzschreiber kennzeichnen z. B. "Motoraufhängung" usw., da normalerweise bis zum Zusammenbau eine Zeit vergehen kann und das "Gewußt wohin" auch). Daneben die Reinigungswanne mit Petroleum, Dieselöl o. a. mit Pinsel zum sofortigen Reinigen der demontierten Teile und ausreichend Putzlappen.



Schnittbild des NIMBUS-Motors

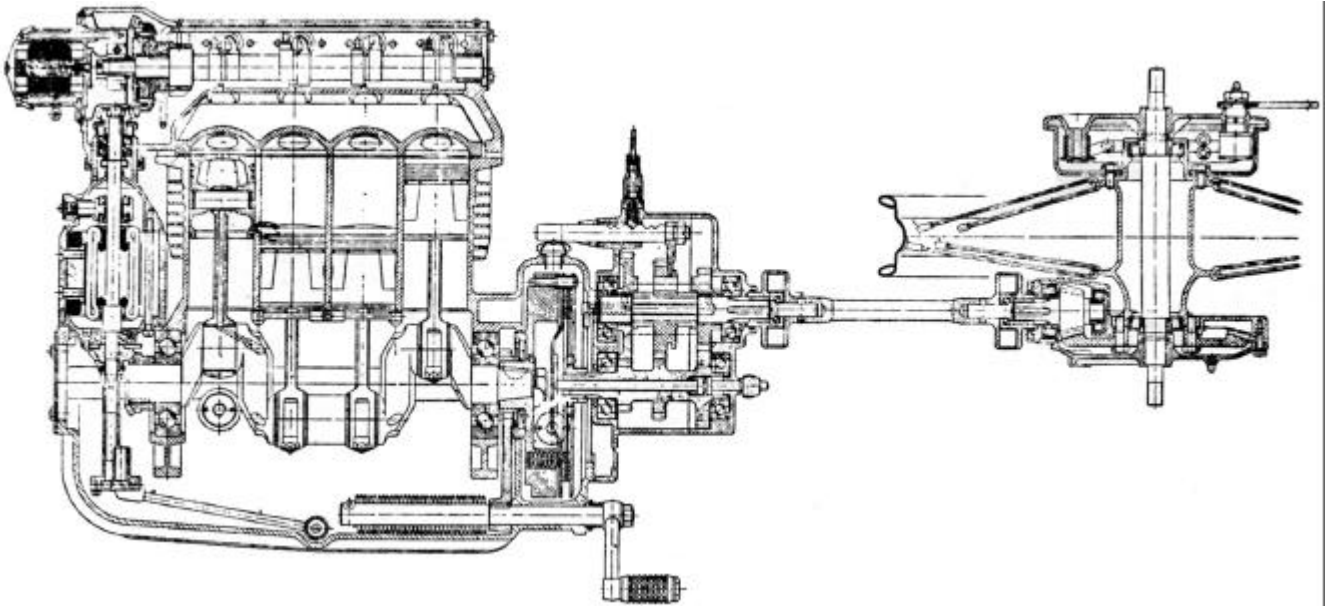


Abb. 2-4 Schnitt durch Motor, Getriebe und Hinterachse

Ein DIN A 5-Block sollte griffbereit liegen um während der Demontage und Kontrolle der ausgebauten Teile Einzelheiten festzuhalten (z. B. Verschleißmaße o. a.) bzw. einiges zu skizzieren. Eine sehr große Hilfe sind unter anderem bei der späteren Montage der NIMBUS, falls noch nicht so in allen Einzelheiten bekannt, einige Fotos, die vor und während des Zerlegens aufgenommen werden sollten. 10 bis 20 Aufnahmen Ihres NIMBUS-Motorrades von allen Seiten, Details vom Motor usw.

2-2. AUSBAU DES MOTORS.

Außer bei Arbeiten an Lichtmaschine, Zündanlage, Nockenwellengehäuse mit Ventilsteuerung, Vergaser und Zylinderkopf, muß der NIMBUS-Motor mit Getriebe für sämtliche Instandhaltungsarbeiten ausgebaut werden, vorgehen sollte man wie nachfolgend aufgeführt:

- a) Holzklotz (Lfd.-Nr.29) oder ähnliches, stabiles, unter die Ölwanne schieben, so daß das Motorrad mit beiden Rädern etwas (10-20 mm Bodenfremheit) angehoben wird und sicher steht.
- b) Werkzeugtrommel (6/B/7610 außer bei Militärmodell) und Stativ (6//B8328) abnehmen.
- c) Kabelanschlüsse D und F an Lichtmaschine und I an Zündspule markieren und abschrauben, bei den NIMBUS-Modellen bis 1947, bei denen der Minuspol (-) der Batterie an das Getriebe geführt wird. Muß dieses Kabel ebenfalls gelöst werden, evtl. Kabelschellen für Kabel von und nach Relais lösen.
- d) Auspuffrohr (7/C/8073) abnehmen und Auspuffsammler (2/A/7144) mit Schutzblock vom Zylinderkopf abschrauben, falls die Muttern

sehr festgebrannt sind, Caramba oder andere Lösungsmittel anwenden und einige Stunden einwirken lassen.

- e) Vergaser - erst Luftfilter abschrauben - und Öldunstabsaugrohr abnehmen; Öffnung mit Plastikstopfen o. ä. verschließen.
 - Bei Modellen mit Fußgangschaltung: Kupplungsbowdenzug am Getriebe abnehmen. Zugarm (3/D/9221 oder 8408) Getriebe-Fußhebelschaltung abschrauben.
 - Bei Modellen mit Handgangschaltung: Schaltstange (6/C/7477) abnehmen und Zugstange (6/C/7670) von Kupplungspedal-Getriebe entfernen.
- f) Hinterrad ausbauen: Splint und Scheibe von Bremshebel-Zugstange (6/C/8498) entfernen. Schraube im Scharnier des hinteren Schutzbleches lösen, hinteres Schutzblech hochklappen. Schrauben der Hinterradbefestigung (zwei an der Antriebsseite, eine an der Bremsseite) lösen und herausdrehen; Hinterrad nach hinten rausziehen, Kardanwelle abnehmen.

ANMERKUNG

Feder im vorderen Teil nicht verlieren.

- g) Alle vier Befestigungsschrauben (2/C/7269) des Motors im Gestell lösen und herausdrehen.
- h) Gestell hinten anheben und über den Motor heben, bis der rechte und linke Haltezapfen für die Stativ Rückholfedern am Blockflansch frei ist. Gestell über das Vorderrad seitlich wegrollen.

Motor mit angeflanschem Getriebe steht nun auf dem Holzklotz zur weiteren Demontage bereit.

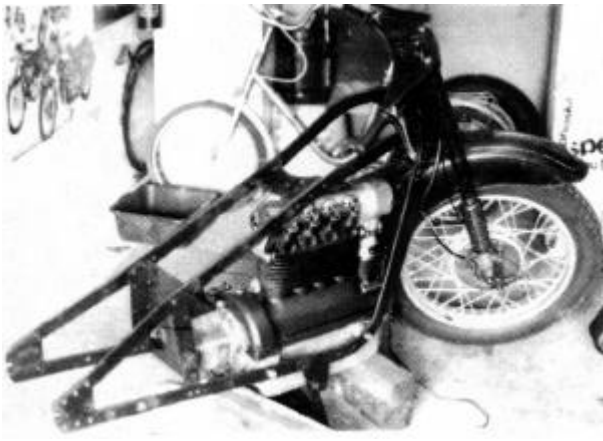


Abb. 2-5 Vorbereitung zum Motorausbau

2-3. ZERLEGEN DES MOTORS.

Hierzu braucht man als gelegentlicher NIMBUS-Monteur nicht den Spezialständer (Abb. 2-6) der NIMBUS-Vertrags-Werkstätten oder die auf einigen Fotos erkennbare, von mir nachempfundene NIMBUS-Aufspannvorrichtung, sondern nur wie unter 2-1 erwähnt, einen stabilen Tisch oder eine Bank auf die der Motor zur Weiterbearbeitung gestellt wird.

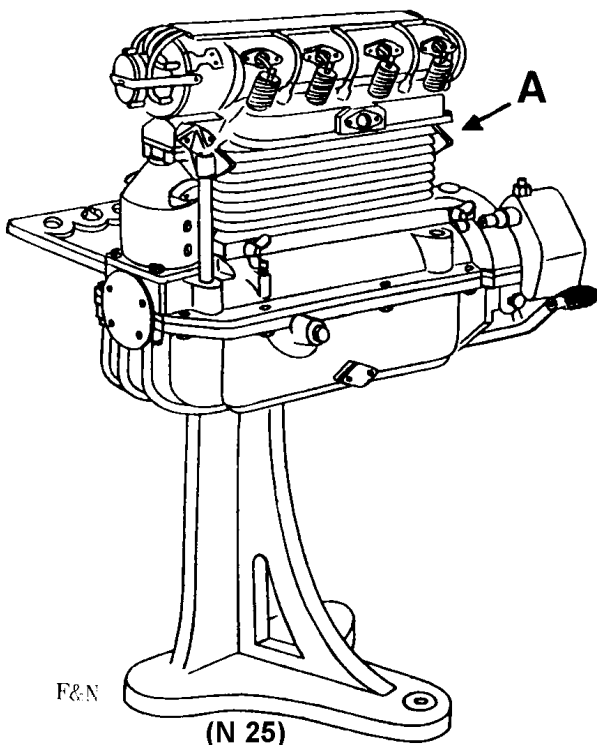
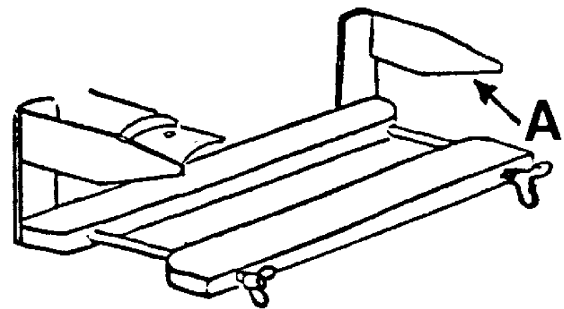


Abb. 2-6 Motor auf Montgeständer

2-4. ÖLFILTER AUSBAUEN.

Schmieröl ablassen, auffangen und entsprechend Altölgesetz bei Tankstelle o. ä. abgeben. Ölfilter (2/C/7248) ausbauen.



Spannrahmen

ANMERKUNG

Die beiden Gewindelöcher M 6 x 1,0 in der Aluölwanne sind oft beschädigt, das gleiche gilt für die M6 x 1,0 Gewindelöcher vorn in der Ölwanne. Einfache und dauerhafte Reparatur ist mit HELICOIL Gewindeeinsätzen möglich, siehe NIMBUS-INFOS Nr.2/79.

2-5. ZÜNDEINRICHTUNG AUSBAUEN.

Zündkabel aus Zündspule ziehen. Kerzenstecker abziehen, die beiden Zündkabelschellen am Nockenwellengehäuse abschrauben, Zündkabelbündel abnehmen. Zündkerzen herausdrehen. Zündspule, Verteilerfinger und Unterbrecherschale abnehmen (4/A/7706 + 7432 + 8175),

ANMERKUNG

Hierfür muß die Feststellschraube (4/A/5360) entfernt werden.

2-6. SCHMIERÖLROHR ABBAUEN.

Kombiniertes Schmierölzu- und -ablaufrohr (2/B/7865) für Nockenwelle an Nockenwellengehäuse lösen (2 Schrauben M6 x 20) und senkrecht nach oben aus Zylinderblock ziehen.

2-7. NOCKENWELLENGEHÄUSE ABNEHMEN.

Zuerst Dichtungsklemmring (4/8/7463) (4 Muttern M6 x 1) am Lichtmaschinenoberteil lösen und runterdrücken, dann alle 4 Verbindungsschrauben M8 x 30 Nockenwellengehäuse-Zylinderkopf lösen und entfernen, Gehäuse nach oben abheben. !! Markierung der Zahnräder !! siehe unter "Einstellung und Montage".

2-8. LICHTMASCHINE ABNEHMEN.

Dazu 4 Muttern M6 oder bei einigen Motoren 4 Schrauben M6 x 20 abschrauben, Lichtmaschine nach oben herausheben.

2-9. GETRIEBE ABNEHMEN.

Dazu M8 Muttern am Getriebeflansch lösen und entfernen. Getriebegehäuse nach hinten wegziehen, ggf. mit Gummi- oder Weichhammer nachhelfen.

ACHTUNG

Schmieröl-Spritzrohr bleibt am Motor.

2-10. ZYLINDERKOPF ABNEHMEN.

Hierzu alle Zylinderkopfschrauben (M8 x 30) lösen und entfernen (bei älteren Modellen sind hier noch M8-Stiftschrauben mit Muttern montiert). Zylinderkopf abheben; Überholung siehe 3-10. und 3-11.

ANMERKUNG

Trotz der von einigen als frevelhaft angesehenen Abweichung vom Original, setze ich hier bei der Montage grundsätzlich Schrauben und U-Scheiben aus VA-Stahl ein.

Für die nachfolgende, weitere Zerlegung des NIMBUS-Motors ist es am günstigsten, den Motor um 180° zu drehen, d. h. auf den Kopf zu stellen, und auf den vorhandenen Arbeitstisch - Zylinder nach unten - zu stellen. Mit Tischlerschraubzwingen den Motor über die vorstehenden Nockenwellen-Gehäusesauflagen vorne und hinten am Arbeitstisch festsetzen.

ACHTUNG

Die Dichtflächen für den Zylinderkopf nicht beschädigen.

2-11. ÖLWANNE ABNEHMEN.

Die Muttern der Senkkopfschrauben (2/A/7263-2) zur Befestigung der Ölwanne am Zylinderblock, lösen und abnehmen. Die beiden konischen Paßstifte nach unten - Richtung Zylinderblock - heraus schlagen. Vorderen Kontrolldeckel (2/C/7104) nach herausdrehen der Befestigungsschrauben (M6 x 12) abnehmen.

ANMERKUNG

Sind die unteren M6 - Gewindelöcher in der Ölwanne beschädigt, wie unter 2-4. verfahren.

ACHTUNG

Nochmals kontrollieren, ob das Ölfilter wirklich ausgebaut ist, da sonst die Saugleitung beim Abnehmen der Ölwanne beschädigt wird.

Ölwanne nach oben abnehmen, ggf. mit Gummihammer oder ähnlichem nachhelfen.

2-12. ÖLPUMPE ABBAUEN.

Dazu 4 Schrauben (M6 x 20) am Fuß der Pumpe lösen und entfernen, ebenso Schlitzschraube (2/B/7500) am Verbindungsflansch zur Druckleitung mit Düsen für Pleuelschmierung und Getriebe (2/B/7954). Die Druckleitung bleibt im Zylinderblock, Ölpumpe mit Saugrohr herausheben.

2-13. KURBELWELLE AUSBAUEN.

Die Pleuel und Pleuellagerunterschalen sind normalerweise entsprechend der Zylindernummer und ihrer Zusammengehörigkeit numeriert bzw. durch Körnerschläge markiert. Diese Markierungen sollen grundsätzlich jeweils auf der Auspuffseite des Motors in Pleuel und Unterschale geschlagen sein, also nicht auf der Seite des Schmierrohres im Block. Die Daten entsprechend der Zylindernummer notieren, da die Teile in der gleichen Position wieder eingebaut werden müssen. Muttern der Pleuellagerschrauben lösen (ältere Motoren haben zum Teil noch Kronenmutter mit Splintsicherung, heute ist eine Federscheibe üblich). Pleuelunterschale und Pleuellagerschrauben abnehmen.

ACHTUNG

Beilagebleche nicht verlieren und Anzahl nicht vertauschen.

Die Muttern (M 12) der Kurbelwellenlagerdeckel entsichern, lösen und abschrauben. Die beiden Kurbelwellenlagerdeckel sind verschieden, das vordere Lager ist als Drucklager ausgeführt, um den Axial-Schub der Kupplung aufzunehmen. Das Lager ist am Lagerdeckel und im Block mit der Zahl 1 gezeichnet. Beide Zahlen müssen übereinander stehen. Das hintere Lager ist mit der Zahl 2 entsprechend gekennzeichnet. Kurbelwellenlagerdeckel abheben und Kurbelwelle mit Schwungrad herausheben.

ANMERKUNG

Die Kurbelwellenlagerung ist im Verhältnis zur Mitte der Zylinderbohrungen um 5,0 mm seitlich versetzt, um einen geringeren Zylinderverschleiß zu erreichen.

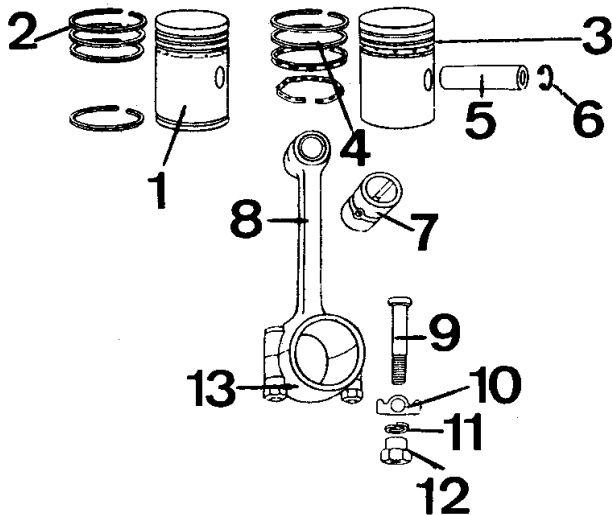
2-14. KOLBEN AUSBAUEN.

Die 4 Kolben sind normalerweise auf der gleichen Seite wie die Pleuel mit den Nr. 1 bis 4 numeriert; falls nicht, sollte es nachgeholt werden.

Meistens ist auch der Kolbendurchmesser eingeschlagen, d. h. 60,0; 60,5 usw. Kolben mit Pleuel aus Zylinder ziehen. Die Kolben können nur nach unten in Richtung Kurbelwelle ausgebaut werden.

ANMERKUNG

Damit die Teile nicht vertauscht werden, diese Teile wieder lose zusammenschrauben.



- | | | | |
|---|--------------------|----|------------------------|
| 1 | 4-Ring-Kolben | 8 | Pleuel |
| 2 | Kolbenring | 9 | Pleuellagerbolzen |
| 3 | 3-Ring-Kolben | 10 | Beilagblech |
| 4 | Kolbenring | 11 | Federring |
| 5 | Kolbenbolzen | 12 | Mutter |
| 6 | Segerring | 13 | Pleuellagerunterschale |
| 7 | Kolbenbolzenbuchse | | |

Abb. 2-9 Ausgebauter Kolben

3. PRÜFUNG UND INSTANDSETZUNG

Hierunter scheiden sich bestimmt die Gemüter der Leser, je nach Veranlagung und natürlich Erfahrung im Umgang mit Motoren, besonders älterer Bauart.

A. Einige "fühlen" die richtigen Spiele/Verschleiß
 B. Einige "sehen" die richtigen Spiele/Verschleiß
 C. Einige "messen" die tatsächlichen Werte.

Wenn man sich nur mit Motorradmotoren, besonders NIMBUS-Motoren beschäftigt, und im Jahr 10 bis 20 Stück davon überholt, kommt man sicher mit "A"

und "B" und einem Minimum an "C" in Punkto Betriebssicherheit der überholten NIMBUS-Motoren zu ordentlichen Resultaten.

Diejenigen Gelegenheitsmonteure in Sachen NIMBUS bzw. die Neulinge bei unserem gemeinsamen Hobby, für die diese Seiten gedacht sind, haben noch nicht diese Erfahrung und sollten daher etwas

mehr messen, um sich für die Prüfung ihrer Motorbauteile Beurteilungsgrundlagen zu schaffen, wobei man sich bestimmt nicht über 1/100 Millimeter zu lange unterhalten sollte.

3-1. ZYLINDERBLOCK.

Das Material des Zylinderblockes besteht aus Gußeisen; die 4 Zylinder sind in einem Stück mit dem Oberteil des Kurbelgehäuses gegossen. Neu- und Ausbohrmaße siehe Abschnitt "Maß und Einstelltabelle". Nach gründlicher Reinigung des Zylinderblocks alte 4 Zylinder innen auf starke Riefen, Korrosionsstellen oder anderen Beschädigungen überprüfen.

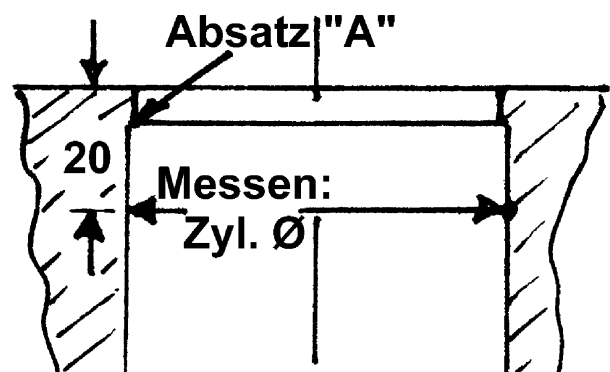
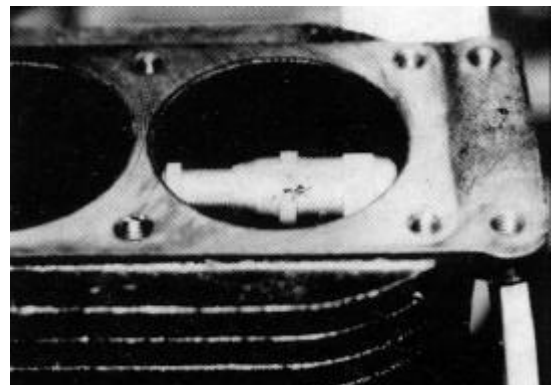


Abb. 2-10 Messung vom Zylinderdurchmesser

Den Absatz "A" (siehe Abb. Meßpunkte) im Bereich des oberen Umkehrpunktes des 1. Kolbenringes sollte man vorsichtig wegschleifen; mit einer biegsamen Welle und Bohrmaschine geht dieses recht gut. Dann Zylinder-Innendurchmesser ca. 20 mm von der Oberkante längs und quer messen und notieren. (Muster eines Meßblattes siehe Kapitel 4). Als Meßinstrument genügt eine entsprechend ausgerüstete Schieblehre (mit Messerspitzen) oder wie in Abb. 2-10 dargestellt ein Innenmikrometer. Max. zulässiger Verschleiß ist 0,3 mm, d. h. max. Zylinderdurchmesser entsprechend den Ausbohrstufen = 60,3; 60,0; 61,5; 62,1 mm, gemessen ca. 20 mm von Oberkante Zylinder. Wenn diese Durch-

messer erreicht sind, muß der Block auf das nächste Übermaß gebohrt werden und mit entsprechenden neuen Kolben versehen werden:

- Durchmesser 60,3, bohren auf \varnothing 60,6
- Durchmesser 60,9, bohren auf \varnothing 61,2 +0,015/+0mm
- Durchmesser 61,5, bohren auf \varnothing 61,8

Als zweite Möglichkeit bietet sich an, einen aufgebohrten Block mit entsprechenden neuen Kolben und Kolbenringen im Austausch zu kaufen.

ANMERKUNG

Zylinderbohrungen bei jeder Grundüberholung honen, um einen einwandfreien Einlauf der neuen Kolbenringe zu gewährleisten (siehe NIMBUS-INFOS NR. 5/79).

Dieses geschieht am besten mit einer Flex-hon-Bürste oder Hon-Steinen oder für den gelegentlichen NIMBUS-Monteur mit einem, mit feinem, öligen Schmirgelleinen umwickelten Holzstab, ca. 55 mm \varnothing . Es geht nur darum, die "blanken" Flächen im Zylinder aufzurauen.

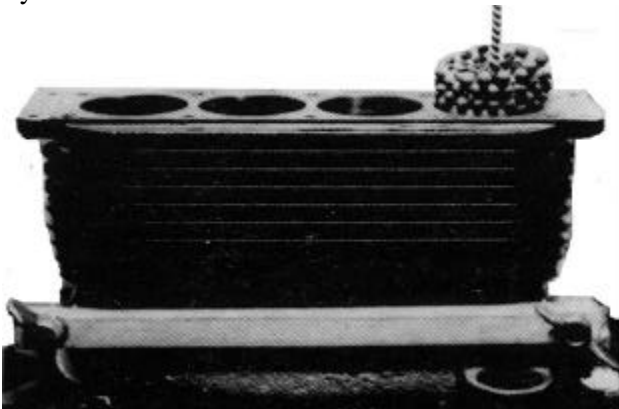


Abb. 2-11 Honen der Zylinder

ACHTUNG

Nach dem Honen die Zylinder gründlich auswaschen, um alle Schleifrückstände zu entfernen. Hierzu am besten heißes Seifenwasser verwenden; kein Petroleum, da hiermit die Honrückstände in die Gußporen geklebt werden. Anschließend die Zylinder trocknen und leicht einölen.

Dichtfläche Zylinderblock - Zylinderkopf auf Abbrand und Durchbrand-Kanäle kontrollieren, falls nötig, vorsichtig plan feilen und mit einer dicken Glasscheibe und Schleifpaste glätten.

Sollten Zylinderblock oder Ölwanne ausgetauscht werden, muß die hintere Flächenflucht kontrolliert werden, ggf. nachgearbeitet werden, damit das Getriebe satt an Zylinderblock und Ölwanne anliegt.

Durch unsachgemäßes Demontieren des Zylinderkopfes ist leider bei vielen älteren Blöcken die oberste Kühlrippe (meistens vorne links) zum Teil abgebrochen. Hierzu kann man ein neues Stück einschweißen, allerdings ist dies sehr aufwendig. Wenn nur ein Stück an einer Rippe fehlt, genügt es, evtl. scharfe Kanten abzurunden.

ANSTRICH.

Da der größte Teil der NIMBUS-Zylinderblöcke schon etwas betagter ist, sind diese zum Teil besonders im Bereich der mittleren Kühlrippen, mit sehr dicken Farbschichten bedeckt, weiter oben sind es entweder Ölkoksschichten oder Rost. In allen Fällen ist das Resultat eine schlechte Wärmeabfuhr, also schlechte Kühlung. Die beste Lösung ist es, den Block außen sandstrahlen zu lassen, dieses ist relativ preiswert und schnell. Allerdings müssen vorher alle bearbeiteten Flächen abgedeckt werden, da sonst Material abgetragen wird.

ACHTUNG

Schmierrohr mit Düsen vorher entfernen; vor Wiedereinbau das Rohr und die Düsen gründlich reinigen und ausblasen.

Möglichst gleich nach dem gründlichem Entfernen des Strahlgutes den Block mit einem guten Primer spritzen oder sorgfältig streichen. Danach kann der Zylinderblock (muß fettfrei sein) in Ruhe mit einem nicht zu dicken Endanstrich mit temperaturbeständigem schwarzen Zylinderlack versehen werden (für sorgfältiges Streichen der Kühlrippen schmalen Pinsel benutzen).

ANMERKUNG

In letzter Zeit hat sich der bis 600 °C beständige (allerdings mattschwarze) Zylinderlack der Firma L.M. sehr gut bewährt.

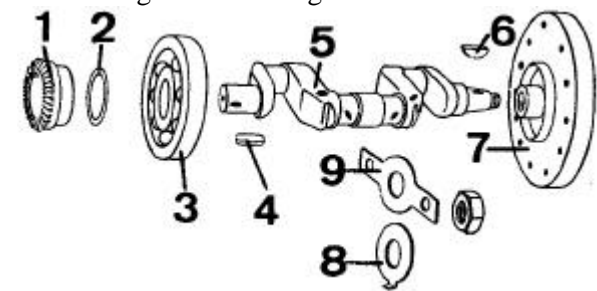
3-2. KURBELWELLE.

Alle 4 Pleuelzapfen optisch auf Riß- und Riefenbildung kontrollieren. Leichte Riefen mit feinstem Schmirgelleinen glätten und polieren. Pleuelzapfendurchmesser auf Ovalität und Konizität vermessen (eine gute Schieblehre genügt, besser ist ein Mikrometerbügel).

ANMERKUNG

Meßwerte siehe Kapitel 3 und 4.

Falls Schmierölaustrittsbohrungen im Pleuelzapfen scharfkantig, diese Kanten sorgfältig mit $R = 1$ mm abrunden. Dieses ist für eine gute Ölverteilung im Pleuellager sehr wichtig.



- | | |
|------------------|-------------------|
| 1 Kegelrad | 6 Feder |
| 2 Distanzscheibe | 7 Schwungscheibe |
| 3 Kugellager | 8 Sicherungsblech |
| 4 Feder | 9 Sicherungsblech |
| 5 Kurbelwelle | |



Abb. 2-12 Ausgebauete Kurbelwelle mit Ölaustrittsbohrungen

Ergeben die Messungen einen größeren Verschleiß oder eine Unrundheit, müssen die Pleuelzapfen auf das nächste Untermaß geschliffen werden und die Pleuellager entsprechend neu mit Weißmetall ausgegossen und entsprechend gebohrt werden (siehe auch 3-3.). Spezialbetriebe hierfür gibt es in allen größeren Orten. Eine zweite Möglichkeit (z. Zt. noch die preiswertere) ist es, eine entsprechende Welle mit Pleuel komplett im Austausch zu erwerben. Diese Wellen und Pleuellager werden in Dänemark meistens in kleineren Serien aufgearbeitet. Eine weitere etwas teurere Austauschmöglichkeit, jedoch mit einigen Vorteilen ist es, lose auswechselbare Pleuellagerschalen mit besonders hartem Material, das auf das Urmaß des Pleuelzapfens ($\varnothing 40$) aufgetragen wurde, bei der Firma N. Nielsen/Frederikssund (Alleinanbieter) zu beziehen. (Für das Schleifen müssen Kupplung und Hauptlager entfernt werden, siehe nachfolgenden Text). Als nächstes werden die beiden Kurbelwellenlager (Kugellager 35 x 100 x 25 - SKF 607) gründlichst gereinigt und kontrolliert. In vielen Fällen braucht man diese nicht zu erneuern, es sei denn, sie hätten

über 0,1 mm Spiel oder Korrosionsstellen auf den Laufflächen (durch langes Stehen oder saures Öl) dann müssen sie erneuert werden.

3-3. KURBELWELLENLAGER

(2 Stück. SKF 6407). Hierfür benötigt man je ein ca. 100 mm und 220 mm spannenden Universalabzieher (Es sei denn, man besitzt die NIMBUS-Spezial-Abzieher 9001 und 9000-2).

Kurbelwelle in Schraubstock spannen und Abzieher, Größe 100, am Kegelrad ($1/B/7053$) ansetzen (siehe Abb. 2-13); dieses zuerst abziehen und Keil entfernen.



Abb. 2-13 Abziehen des Kegelrades von der Kurbelwelle mit Universalabzieher

ACHTUNG

Auf Anzahl der Distanzscheiben ($1/B/7577$) achten und bei Montage wieder zwischen Kugellager und Zahnrad anbringen. Dann vorderes Lager abziehen.

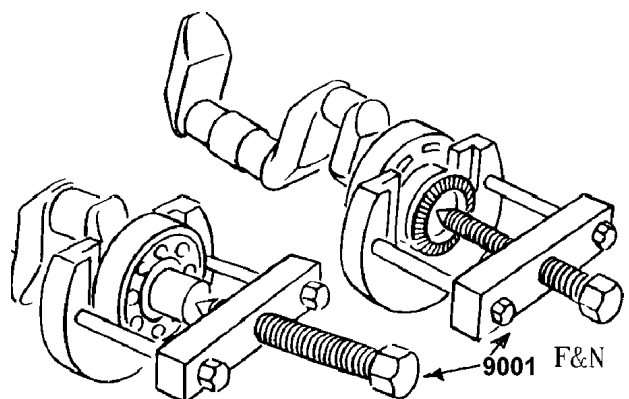


Abb. 2-14 Abziehen des Kegelrades und Lagers mit NIMBUS-Werkzeug

Kupplung demontieren (siehe 3-8.). Nach Entsichern der Schwungradmutter diese mit Steckschlüssel (SW27) lösen und entfernen. Großen Abzieher ansetzen und Schwungrad vom konischen Sitz abziehen.

ANMERKUNG

Da dieses oft sehr fest sitzt, Abzieher auf Spannung bringen und Schwungrad von außen nach innen mit Campinggasbrenner o. ä. anwärmen.

ACHTUNG

Beim Erwärmen seitlich stehen, da die Schwungradscheibe plötzlich abspringen kann.

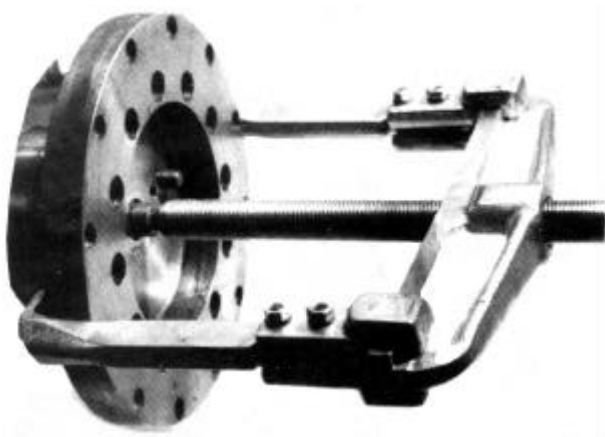


Abb. 2-15 Abziehen der Schwungradscheibe

Nach dem Entfernen des Keils (1/A/7564) kann das hintere Kugellager mit dem kleineren Abzieher abgezogen werden. (Falls die Kurbelwelle geschliffen werden oder ausgetauscht werden muß, ist hiermit der Versandzustand erreicht.)

Die beiden Kurbelwellenlager SKF oder FAG 6407 sind bei jedem technischen Händler zu bekommen, die Kurbelwelle (auch die Ölaustrittsbohrungen) ist nach gründlicher Reinigung klar zur Montage und wird im Schraubstock eingespannt. Zuerst sollten jedoch das Kegelrad (1/B/7053) und die beiden Kugellager gleichmäßig erwärmt werden auf ca. 90-100 °C über Raumtemperatur, jedoch max. auf ca. + 120°C. Dieses geht am besten auf einem Gitterrost im Backofen, wenn der häusliche Friede es zuläßt, oder in einem sehr sauberen Ölbad auf einer Heizplatte. Die Teile sollten jedoch nicht direkt auf dem Behälterboden aufliegen, sondern auf einem Rost o. ä. Die Teile müssen lange genug (ca. 45 Min.) erwärmt werden, um tatsächlich die Temperatur zu erreichen.

ACHTUNG

Saubere Schutzhandschuhe oder Lappen zum Haltender warmen Teile verwenden. Öl ablaufen lassen und Bohrungen auswischen.

Die Teile einzeln aus Ofen oder Ölbad nehmen und schnell bis zum Anschlag (in einem Zug) auf den Sitz schieben. Vor dem Aufsetzen des Kegelrades Distanzscheibe(n) und Keil anbringen.

ACHTUNG

Während des Abkühlens dürfen sich diese Teile nicht verschieben.

Schwungrad in umgekehrter Reihenfolge wieder montieren (ohne Wärme), anziehen und sichern. Kupplung montieren (siehe 3-7.). Die Kurbelwelle ist damit einbaufertig.

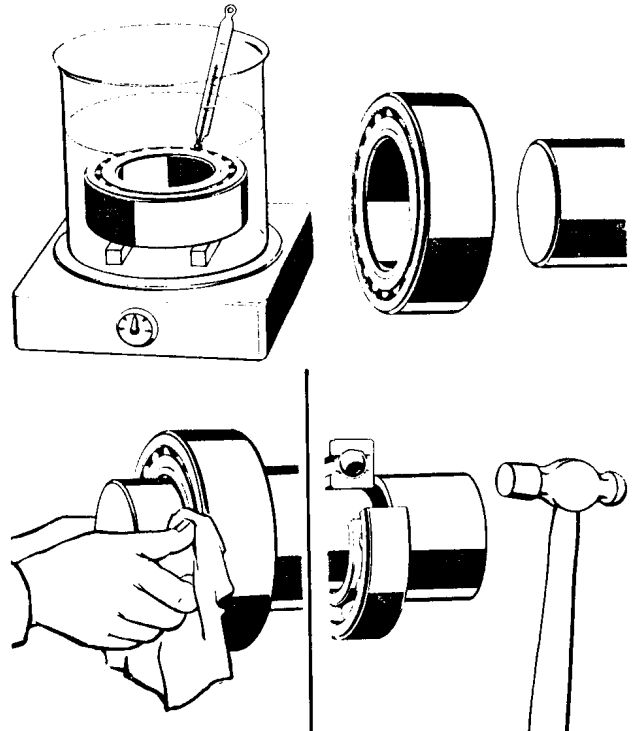


Abb. 2-16 Aufheizen und Aufbringen des Kugellagers

ACHTUNG

Palrad für Kickstarter vorher einsetzen, Feder nicht vergessen.

3-4. KOLBEN, PLEUEL UND PLEUELLAGER.

Nach gründlicher Reinigung dieser Teile, bzw. nach dem Erneuern der verschlissenen Teile, diese satzweise pro Zylinder wiegen, Satz = Kolben mit Bol-

zen und Ringen sowie kompletten Pleuel. Der Gewichtsunterschied sollte unter 5 gr. liegen (siehe Kapitel 4).

Dieser min. Gewichtsunterschied der auf- und niedergehenden Motorteile bewirkt einen ruhigen Lauf und gleichmäßigere Belastung. Durch die im Laufe der letzten 20 Jahre z.T. einzeln ausgewechselten Bauteile, z.B. Kolben, Pleuel etc. aus unterschiedlichen Serien, weichen diese Gewichte z. T. sehr voneinander ab (ich habe bis zu 25 Gramm festgestellt). Das Abgleichen ist verhältnismäßig einfach. So sind einige schwere Kolben im unteren Teil sehr starkwandig - 0,4 mm Wandstärke am Rand, hier kann, innen Material herausgedreht oder -geschliffen werden. Einige Pleuel (die mit ovalem Querschnitt) haben z. T. (meistens die schwereren), dicke, unbearbeitete Wülste an den Seiten, die man abschleifen kann.

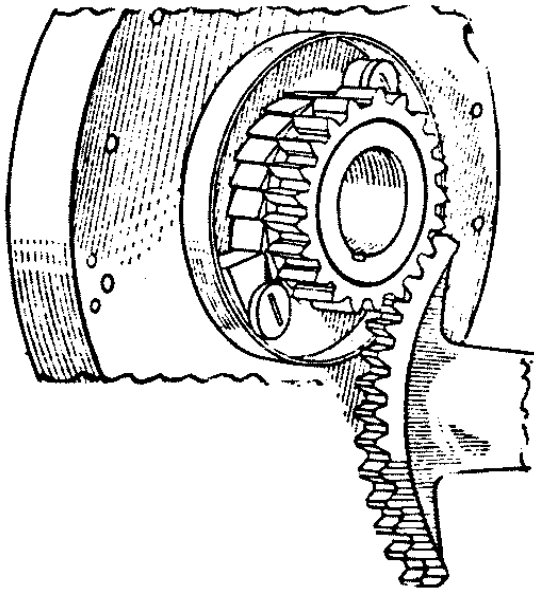


Abb. 2-17 Palrad, Kickstarter

ACHTUNG

Nie scharfe Kanten bilden, immer runde Übergänge schaffen, da sonst Kerbwirkung.

Nach dieser Methode lassen sich mit etwas Aufwand die schwereren Sätze gewichtsmäßig den leichteren angleichen.

3-5. KOLBEN, KOLBENBOLZEN UND KOLBENRINGE.

Die Numerierung der Kolben und Pleuel ist kontrolliert und evtl. nachgeholt. Die Kolbenringe werden mittels Kolbenringzange oder zwei Leinenhandschlaufen abgenommen und wenn Wiedereinbau vorgesehen, d. h. auch Kolben und Zylinder bleiben die gleichen, gründlich gereinigt und je Kolben-Nr. auf einmal zusammen markiert.

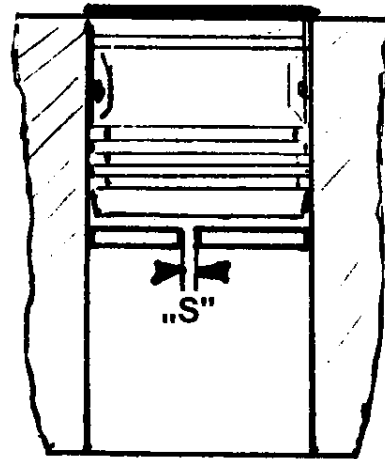


Abb. 2-18 Messung des Kolbenring-Stoßspiels

ANMERKUNG

Heute gibt es fast nur noch 4-Ring-Kolben, ganz selten findet man noch Motoren mit 3-Ring-Kolben (Maße siehe Kapitel 3).

Zur Kontrolle des Ringverschleißes dient die Messung des Stoßspieles "S" (siehe Abb. 2-18 und Kapitel 4).

Das Stoßspiel sollte auch bei neuen Ringen gemessen werden, da dieses manchmal zu gering, ist dieses der Fall, etwas vom Stoß abnehmen. Hierzu Kolbenringe einzeln in zugehörigem Zylinder schieben, am besten mittels umgedrehtem Kolben, d. h. Kolbenhöhe von Oberkante Zylinder - Bereich des geringsten Zylinderverschleißes - mit einer Fühlerlehre den Stoßspalt "S" messen. Bei den neuen Ringen min. 0,25-0,4mm; max. zulässig 2,5 mm. Bei einer Grundüberholung sollte man jedoch 1,5mm nicht überschreiten, sondern lieber die Ringe erneuern. Die Ringbestückung ist normalerweise:

- 1. Ring, Chromring
- 2. Ring, Gußring
- 3. Ring, Abstreifring (scharfe Kante nach unten)
- 4. Ring, Gußring



Abb. 2-19 Kolbenringmontage mit Universalzange

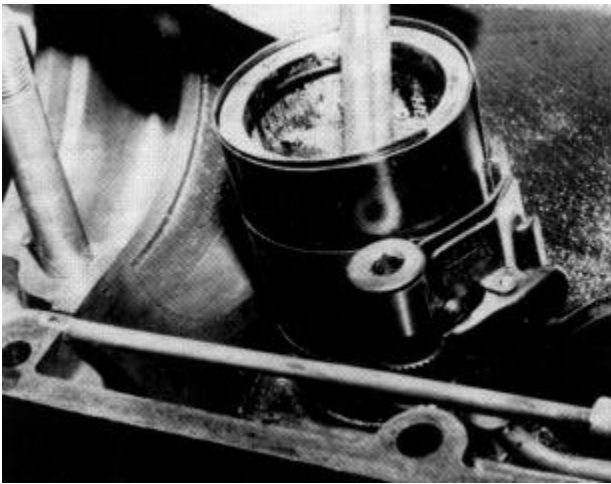


Abb. 2-20 Einbau des überholten Kolben

Es ist z. T. schwierig, den Chromring zu bekommen, darum kann man auch ohne weiteres, in einem gehonten Zylinder, der 1. Ring aus Gußeisen bestehen. Zum Ausbau des Kolbenbolzens beide Sicherungsringe entfernen, z. T. sind es Federdrahringe, heute jedoch meistens die besseren Seegerringe. Kolben in die Hand nehmen, um Verformungen zu vermeiden und Kolbenbolzen mit Dorn (Abb. 2-21) heraus schlagen. Kolben innen und außen gründlich reinigen. Bohrung mit Draht durchstoßen und Kolbenring, unten, mit abgebrochenem Ring o. ä. sauberkratzen.

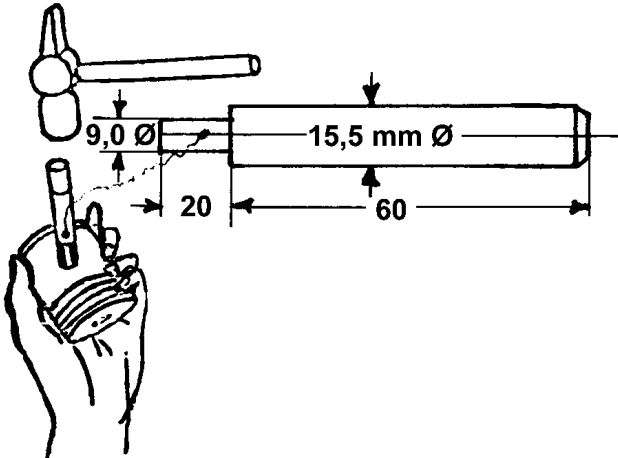


Abb. 2-21 Ausbau des Kolbenbolzens, unten

Unteres Ringspiel RS (Abb. 2-22) mit Ring und Fühlerlehre kontrollieren, min. 0,015mm, max. 0,035mm. Übermaßringe in der Ringhöhe, gibt es nicht. Maße und Übergrößen der Kolben siehe Maßtabelle. Durchmesser der Kolben ausmessen und notieren. Das Spiel zwischen Zylinderbohrung und dem neuen Kolben darf 0,09 - 0,12 mm betragen, max. zulässig, ca. 0,4 mm.

Der Kolbenbolzen ist schwimmend in Pleuel und Kolben gelagert, d. h. er dreht sich in beiden Teilen.

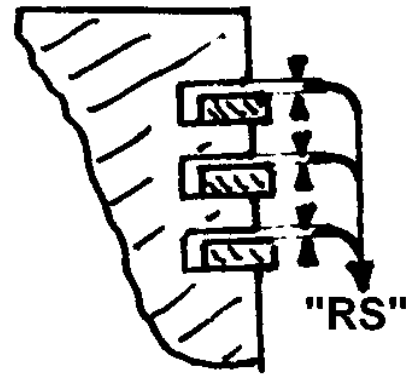


Abb. 2-22 Messung des Kolbenringverschleißes, unten

Der Verschleiß verläuft normalerweise zeitlich wie der Zylinderverschleiß, so daß beim Einbau von übergroßen Kolben diese mit Bolzen erneuert werden. Zum Wiedereinbau des Bolzens sollte der Kolben (wie Kurbelwellenlager) erwärmt werden, es empfiehlt sich, einen Seegerring vorher schon einzusetzen.

ACHTUNG

Vor dem Einsetzen des Kolbenbolzens beachten, daß sich die Nummer des Kolbens über der Nummer des Pleuels (gleiche Seite) befindet.

Der Kolbenbolzen soll leicht in der Buchse hin und her geschoben werden können und durch Eigengewicht langsam herausfallen. Bei zu großem Spiel, alte Buchse mittels Dorn austreiben.

Es gibt zwei Arten von Kolbenbolzenbuchsen:

- Außen $\varnothing = 20$ mm, Ölversorgung von unten durch das Pleuel.
- Außen $\varnothing = 18$ mm, Ölversorgung von oben.

Neue Buchsen in angewärmtes Pleuel pressen. Anschließend mit 16 mm Reibale nachreiben. Vor dem Wiedereinbau des Pleuels sämtliche Ölbohrungen gründlich reinigen.

3-6. PLEUELLAGER

Die Pleuellager bestehen aus Weißmetall und sind in das Pleuel und in die Unterschale eingegossen und mit Diamanten feinstgebohrt, daher erfolgt das Anpassen an den Pleuelzapfen ohne Nachschaben der Lagerflächen.

ANMERKUNG

Müssen die Pleuellager ausgetauscht werden, siehe 3-2. Bei zu großem Lagerspiel kann von einer oder beiden Seiten je ein Beilagblech (0,1 mm) entfernt werden.

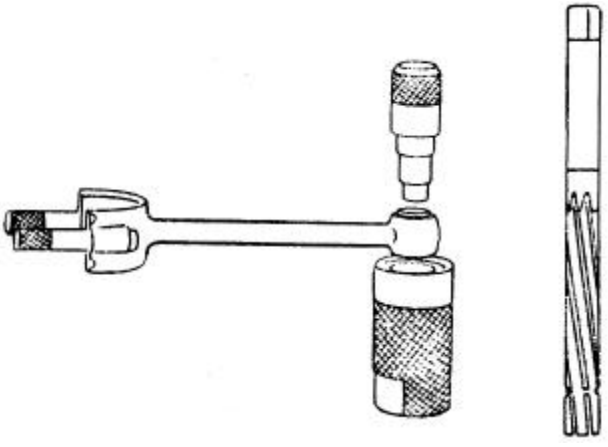


Abb. 2-23 Aus-/Einbau der Pleuelbuchse

ACHTUNG

Beilagblech gerade montieren, sie dürfen zum Zapfen hin nicht vorstehen, da sonst der Ölfilm abgestritten wird. Das Pleuel mit etwas Öl auf den Pleuelzapfen montieren und festziehen.

Nach korrekter Montage muß sich das Pleuel, wenn es aus der Senkrechten leicht angestoßen wird, einmal um den Pleuelzapfen drehen.



Abb. 24 Kurbelwelle mit Kupplung und Lagern

Sind die Kurbelwelle und die Pleuel wieder verwendbar - Normalfall -, empfiehlt es sich, die Pleuelober- und -Unterschale zwecks besseren Einlaufs mit einer Messingdrahtbürste aufzurauen.

3-7. KUPPLUNG.

Die NIMBUS-Kupplung ist eine Einscheiben-Trockenkupplung (Abb. 2-4). Ausgekuppelt wird mittels eines zentrischen Druckstücks und Drucklager durch die durchbohrte Getriebewelle. Der Kupplungsdruck der 12 Federn beträgt ca. 160kp. Der Belagdurchmesser beträgt 180mm, die Stärke 3mm. Die Belag-Sollstärke 1 - 1,5mm. Die Federn müssen alle die gleiche Länge im ungespannten

Zustand haben; hat sich eine Feder gesetzt, ist diese auszutauschen. Die Kupplungsbeläge müssen öl- und fettfrei sein. Fettige Beläge reduzieren die Reibung und dann kann das Drehmoment des Motors nicht übertragen werden. Stark verölte Belege austauschen.

Sollte im Betrieb die Kupplung mal rutschen, kann dieses folgende Ursachen haben:

- a) es ist Fett/Öl vom Drucklager über den Druckstift in die Kupplung gedrungen. In diesem Fall Packung (3/A/7973-3) erneuern (ggf. ähnlichen Simmerring wählen)
- b) Öldämpfe aus dem Kurbelgehäuse sind in die Kupplung gedrungen und haben sich auf den Belägen niedergeschlagen, wahrscheinliche Ursache: Verschlissene Kolben und Pleuelringe.
- c) durch zu hohen Ölstand in der Ölwanne ist Öl in die Kupplung gelaufen. In diesem Fall Öl aus der Wanne ablassen und die Kupplung wie unter a) beschrieben reparieren.

Um nicht gleich den Motor ausbauen und die Kupplungsbeläge erneuern zu müssen, kann nach folgender bewährter Methode verfahren werden:

ACHTUNG

Vor dem folgenden Arbeitsschritt sind auf jedem Fall die Batterie abzuklemmen und die Zündkerzen herauszuschrauben. Auf keinen Fall rauchen.

- a) Kappe (1/A/8319) vom Kupplungsgehäuse abziehen.
- b) Auskuppeln und reichlich Benzin zwischen die Kupplungsscheiben spritzen (z. B. mit Ölkanne) und den Motor langsam mit dem Kickstarter durchdrehen. Das Benzin läuft unten im Kupplungsgehäuse wieder ab.

ACHTUNG

Vor Inbetriebnahme der Kupplung muß diese auf jedem Fall frei von Benzinrückständen sein.

3-8. DEMONTAGE DER KUPPLUNG.

Kurbelwelle mit Schwungscheibe und Kupplung in Schraubstock spannen. Drahtsicherung (falls vorhanden) der Schlitzschrauben (1/D/7040) lösen und entfernen. Alle 12 Schrauben 1/2 Gang lösen. Diese Schrauben sitzen meistens sehr fest, so daß man in vielen Fällen einen Schlagschrauber zum Lösen benutzen muß.

Zwei gegenüberliegende Schrauben ganz rausdrehen und entfernen, zwei kleine Schraubzwingen hier ansetzen, damit beim Entfernen der restlichen

Schrauben die Scheibe nicht schief hängt. Es sei denn, man hat die NIMBUS-Spezial-Drucknebel-schrauben Nr. 9023, dann müssen 3 Schlitzschrauben entfernt werden und diese zum gleichen Zweck eingesetzt werden. Sind alle Schlitzschrauben entfernt, Schraubzwingen (oder Knebelschrauben) langsam lösen, bis alle Federn entspannt sind und Kupplung zerlegt werden kann.

3-9. MONTAGE DER KUPPLUNG.

In umgekehrter Reihenfolge der Zerlegung wieder zusammenbauen, darauf achten, daß die Bohrungen der Mitnehmerscheibe (1/D/7143-3), bei neueren Modellen (1/D/9592), richtig auf den 12 Distanzbuchsen (1/D/7039) sitzen und diese Buchsen wiederum richtig im Rezeß. Nach dem Zentrieren evtl. mit 2 Schlitzschrauben, Kupplung wieder mit Schraubzwingen zusammen spannen und montieren (dieser Zentriervorgang wird durch das NIMBUS-Werkzeug Nr. 9020-2 erleichtert).



Abb. 2-25 Demontage der Kupplung

3-10. ZYLINDERKOPF.

Der Zylinderkopf ist aus Gußeisen und hat einen angegossenen Ansaugkanal. Die Kompressionsräume sind kugelförmig bearbeitet. Die Einlaß- und Auslaßventile sind gleich groß mit einem Sitzwinkel von 45°. Bis Motor-Nr. 8500 ist die Dichtfläche zum Zylinderblock plan, d. h. für die Kopfdichtung (2/A/7009), ab Motor-Nr. 8501 ist je Brennraum ein Rezeß für Kopfdichtung (2/A/9526) eingedreht. Bis Motor-Nr. 13524 waren mit wenigen Abweichungen die Aus- und Einlaßventilkegel aus gleichem Material, ab Motor-Nr. 13525 - und heute im Handel - sind die Auslaßventile aus besonders wärmebeständigem Material (2/A/10890). Jedes Ventil hatte bis Motor-Nr. 13524 zwei Federn, deren unterer Federteller (2/A/7016) mittels einer Glimmerscheibe (2/A/8194) gegen den Kopf wärmeisoliert war. Diese Glimmerscheiben werden im Handel

knapper, eine selbstgefertigte Teflonscheibe o. ä. tut es auch. Ab Motor-Nr. 13525 haben die Ventile nur noch eine, jedoch gleich starke Feder. Die Ventilführungen sind gleich und aus einer besonders dichten Gußlegierung hergestellt und oberflächenvergütet um Verschleiß zu vermeiden.

Die Spiele Ventilschaft - Ventilführung Minimum 0,04 mm, Maximum 0,075 mm; genaue Grenzwerte sind nicht bekannt, aber der Lauf des Motors ist sehr abhängig von diesen Spielen, größere Bedeutung auf den ruhigen Lauf des Motors hat das einwandfreie Ventilführungsspiel der Einlaßventile.

Die Druckfläche am Ende des Schaftes muß plan und auf den Schaft 90° betragen, ggf. abschleifen.

3-11. ZERLEGEN VON ZYLINDERKOPF UND VENTILEN.

Zylinderkopf in Schraubstock spannen. Ventildedern nach oben. Feder mit oberem Federteller zusammendrücken, Konushälften (2/A/8096) entfernen, Feder entspannen und Ventil zerlegen. Ist keine Ventilspannzange vorhanden. Zylinderkopf auf Werkbank legen, einen kleinen Holzklötzchen o. ä. unter Ventil in den Brennraum legen, damit das Ventil geschlossen bleibt, wenn auf die Feder gedrückt wird und oberen Federteller kräftig herunterdrücken und Konushälften entfernen. Montage in umgekehrter Reihenfolge der Zerlegung.

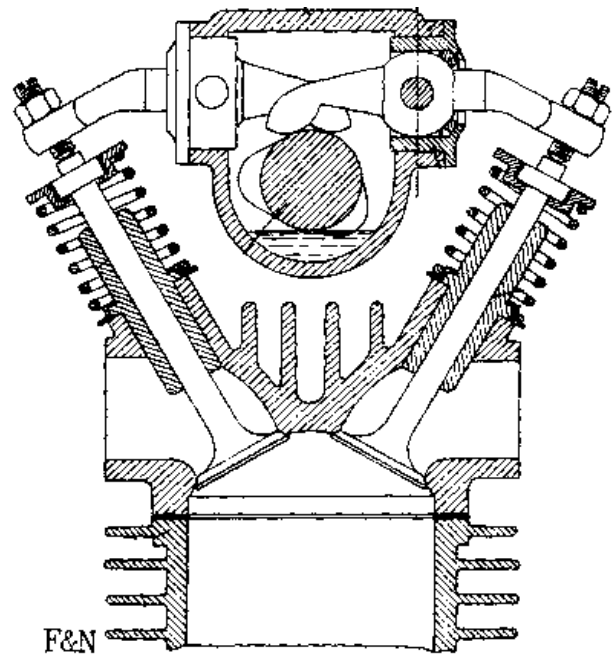


Abb. 2-27 Zylinderkopf und Ventile

Müssen Ventilführungen erneuert werden, diese vom Brennraum aus nach außen mittels Dorn heraus schlagen. Zum Einsetzen neuer Ventilführungen den Zylinderkopf auf max. 120 °C erwärmen (siehe 3-3.). Anschließend Ventilführungen von außen mit

gleichem Dorn einpressen. Ggf. Führung mit Reibahle ($\varnothing 7,0$ mm) nachreiben.

ANMERKUNG

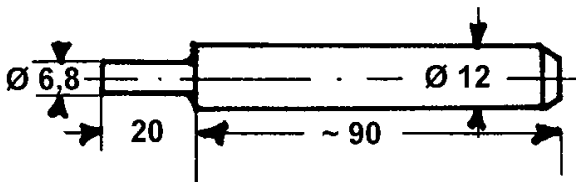
Die Ventilsitze nachfräsen, wenn:

- a) Neue Führungen eingesetzt wurden.
- b) Die Sitze von Ventilkegelkopf so zerschlagen sind, daß keine gleichbreite und gleichförmige Dichtfläche mehr vorhanden ist.



Abb. 2-26 Teilweise zerlegter Zylinderkopf

Dazu gab es den NIMBUS-Ventilfrässatz Nr. 9008 mit einem 45° Sitzfräser, einem 15° Freifräser außen und 75° Freifräser innen mit entsprechendem Führungsdorn. Ein heute handelsüblicher Fräser für 45° Ventilsitze mit entsprechendem, d. h. 7 mm \varnothing - Schaft tut es auch.



Dorn für Ventilführung

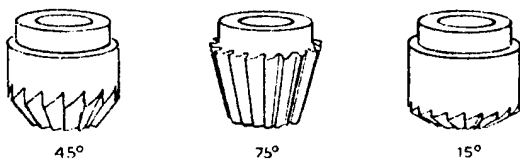
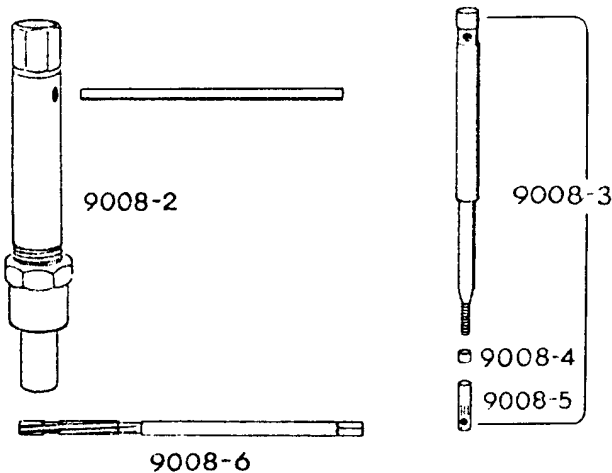


Abb. 2-29 Spezialwerkzeug

Nach dem Fräsen der Sitze und evtl. Schleifen der Ventile, nochmals sauber mit Paste einschleifen, auch neue Ventile. Vor Montage gründlich reinigen und soweit vorhanden, Ventilschäfte zum Einlaufen mit etwas Molycote o. ä. einsetzen.

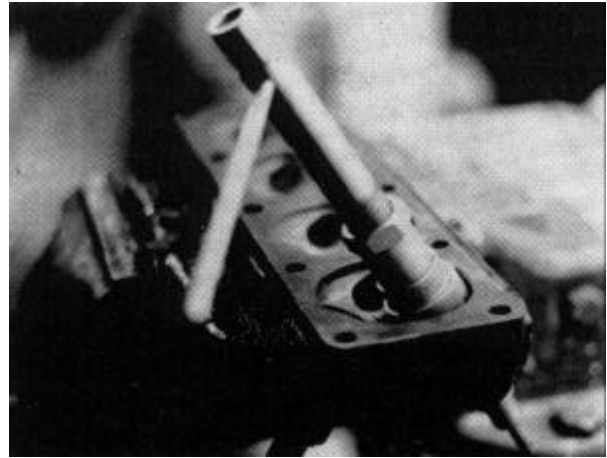


Abb. 2-28 Fräsen des Ventilsitzes mit Werkzeug 900f

Heute findet man öfter Zylinderköpfe, in denen die Ventilsitze bis auf Mindestmaß verschlissen bzw. verbrannt sind. Falls entsprechende Möglichkeiten vorhanden, kann man sich dann entsprechende Ventilsitzringe mit entsprechendem Übermaß fertigen, diese mit Trockeneis herunterkühlen. Zylinderkopf erwärmen und Ringe einsetzen; Fräsen und Schleifen. Eine weitere und wohl preiswertere Möglichkeit ist es, im Austausch einen aufgearbeiteten Zylinderkopf in Dänemark zu kaufen, diese haben neue Führungen und Sitzringe bzw. aufgeschweißte Sitzflächen. (Daten siehe Kapitel 3).

3-12. NOCKENWELLE UND KIPPHEBEL.

Die Nockenwelle ist aus einer vergüteten Legierung und somit sehr hart, sie läuft in zwei druckgeschmierten Bronzebuchsen. Der Lagerverschleiß ist normalerweise verschwindend gering. Lagerspiele 0,02 bis 0,075 mm. Der Antrieb erfolgt durch 2 Satz Kegelräder von der Kurbelwelle über eine senkrechte Zwischenwelle, die gleichzeitig als Lichtmaschinenanker fungiert (Abb. 2-4).

Ist die Nockenwelle verschlissen, sollte diese ausgetauscht werden. Neue Nockenwellen und Kipphebel sind in Dänemark erhältlich;

3-13. AUSBAU UND ZERLEGUNG DER NOCKENWELLE.

Nockenwellengehäuse mit hinterem Fuß in Schraubstock spannen. Nach dem Lösen und Entfernen der 16 M6 x 20 Schrauben des Kipphebelbocks (4/B/7097), oder bei neueren Motoren (4/B/7097-3), Kipphebel mit Bock herausziehen.

Nockenwelle vorsichtig herausziehen. Nockenwelle weich in Schraubstock spannen. Die vernieteten Stützen der Sicherungsscheibe (4/A/8052) von hinten mit Dorn aus dem Kegelrad treiben. Beide Federn (4/A/7582-3) der Fliehwichte lösen. Fliehwichte lösen. Fliehwichte (4/A/7699) und Unterbrechnocken entfernen. Universalabzieher Größe 100 an Kegelrad ansetzen.

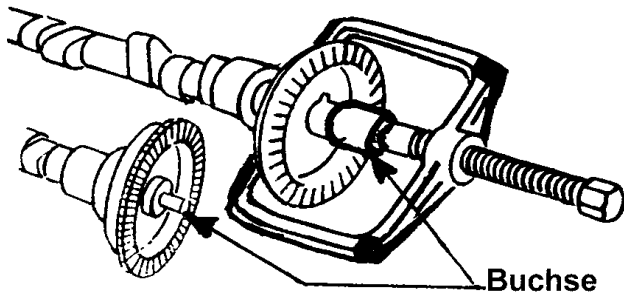


Abb. 2-30 Abziehen des Kegelrades von der Nockenwelle

ACHTUNG

Dieses sitzt oft sehr fest, so daß der dünne Zapfen durch den Druck der Abziehspindel verbiegt. Es wird empfohlen, eine Buchse (oder entsprechende Anzahl Muttern o. ä.) darüber zu schieben und Spindel auf diese drücken zu lassen. Abzieher auf Druck bringen und Zahnrad erwärmen, evtl. Distanzscheibe beachten.

Früher wurden die Zahnräder nach dem Aufsetzen mit der Keilnut mit Lötzinn öldicht verschlossen, daher sitzen sie auch so fest. Heute erreicht man bei der Montage des Zahnrades das Gleiche, wenn vor dem Aufsetzen, Keil nicht vergessen, des auf 120° erwärmten Zahnrades, die Welle in dem früher verlöteten Bereich mit flüssigem Dichtungsmittel, z. B. Loctite o. ä., eingeschmiert wird. Nach dem Aufsetzen des Kegelrades auf die neue Nockenwelle, den Zündzeitpunktregler in umgekehrter Reihenfolge der Zerlegung wieder am Kegelrad montieren.

ACHTUNG

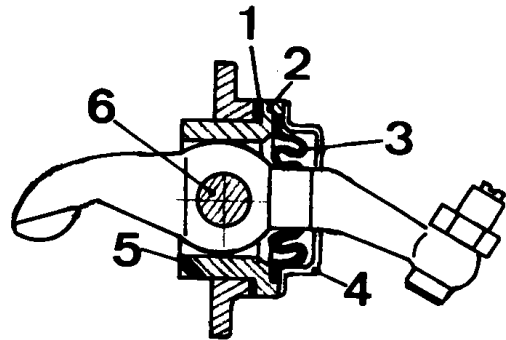
Beim Einsetzen des Unterbrechnockens (4/A/7400) darauf achten, daß die Nute für den Rotor (4/A/7432) in Richtung Schmierloch im Kegelrad zeigt. Zwischen Sicherungsscheibe und Unterbrechnocken muß ca. 0,5 mm Luft sein.

3-14. KIPPHEBEL.

Wenn die Schleppfläche des Kipphebels auf der Nockenwelle stark verschlissen ist, muß dieser erneuert werden, Schleifen geht nicht, da nur die Oberflächen gehärtet sind.

ANMERKUNG

Dazu Kipphebelbolzen (6) aus Kipphebelblock (2) mittels Dorn heraustreiben; bei Montage des neuen Kipphebels darauf achten, daß die Ölablaufnute (6) im Bock (2) nach unten montiert wird.



- 1 Dichtung 7737
- 2 Kipphebelbock 7097
- 3 Elastische Gummidichtung 10219
- 4 Deckel 10230
- 5 Kipphebelbolzen (4/B/7998)
- 6 Ölablaufnute

Abb. 2-31 Kipphebellagerung

ANMERKUNG

Die Druckschrauben zum Einstellen des Ventilspiels sind auch nur oberflächengehärtet.

Falls die Druckflächen stark verschlissen sind, sollten auch diese erneuert werden.

Die elastische Gummidichtung des Kipphebels im Bock wird nach einiger Zeit brüchig werden. Beim Wiedereinsetzen des kompletten Kipphebelbocks in das Nockenwellengehäuse kann als Abdichtung eine dünne Papierdichtungsmasse, z. B. Atmosit o. ä., verwendet werden.

3-15. SCHMIERÖLKREISLAUF.

Die Schmierölpumpe ist eine Zahnradpumpe die über eine Steckkupplung vom Lichtmaschinenanker mit der 1,5-fachen Kurbelwellendrehzahl angetrieben wird. Bei rund 1 000 U/min der Kurbelwelle fördert die Pumpe ca. 0,25 l/min. Angesaugt wird das Öl aus der Ölwanne, Inhalt ca. 2,0 Liter und gelangt durch das Filter zu den beiden Düsen, von denen ein Strahl auf die Wangen der Kurbelwelle trifft, welcher bei jeder halben Kurbelwellenumdrehung (d. h. entsprechend für jeden Pleuelzapfen) mit einer ovalen (bei älteren Motoren eckigen) Ausfräsung in den Wangen, einen Teil der Ölströme

auffängt. Dieses Öl wird durch die Fliehkraft durch den Pleuelzapfen zum Pleuellager geführt.

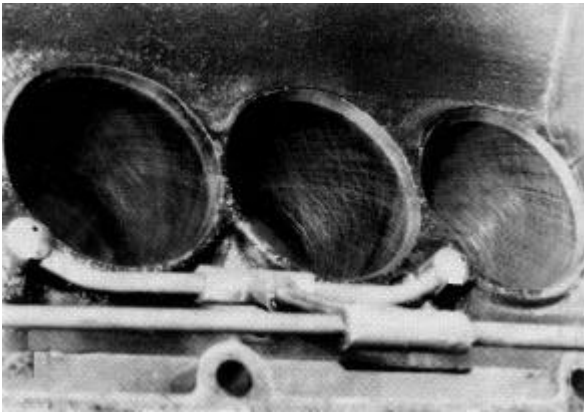


Abb. 2-33 Zylinder und Schmierdüsen

Über ein Reduzierventil (federbelastete Kugel) leitet ein Steigrohr das Öl von der Pumpe zum Nockenwellengehäuse, in dem die beiden Lagerbuchsen geschmiert werden. Das Öl läuft aus der hinteren Buchse am Boden des Nockenwellengehäuses wieder nach vorne und schmiert so die Nocken und Kipphebel, bevor es über das Fallrohr (äußeres Rohr von 2/B/7865) wieder zur Ölwanne abläuft. Die beiden oberen Kegelräder werden durch eine Ölbohrung in der Nabe des Nockenwellenkegelrades vom Schmieröl der vorderen Lagerbuchse geschmiert.

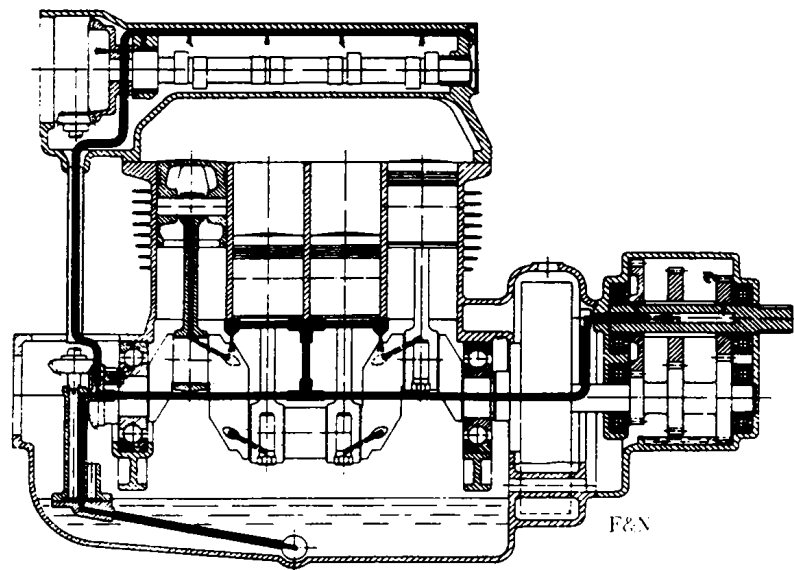
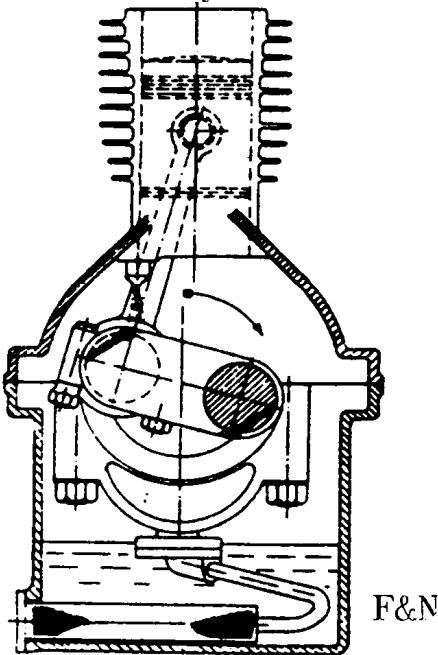
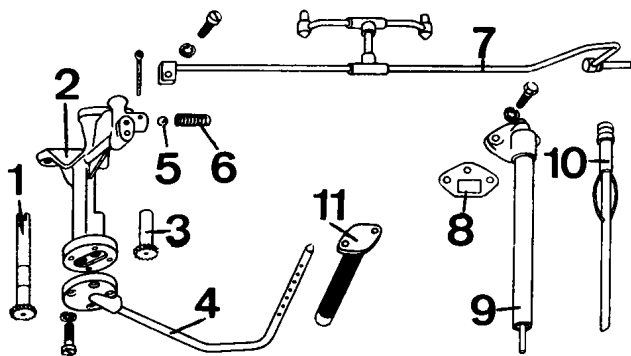


Abb. 2-32 Schmierölkreislauf



- | | |
|-----------------------------|--|
| 1 Zahnrad mit Antrieb, lang | 7 Schmierrohr |
| 2 Gehäuse | 8 Dichtung |
| 3 Zahnrad, kurz | 9 Zu- und Ablaufrohr, Nockenwellenschmierung |
| 4 Deckel mit Saugrohr | 10 Ölmeßstab |
| 5 Kugel, Überdruckventil | 11 Sieb |

6 Feder, Überdruckventil

Abb. 2-34 Zerlegte Schmierölpumpe

Bei hohlgebohrtem Pleuel steigt der Rest durch das Pleuel zur Kolbenbolzenbuchse.

Bei dem I-förmigen Pleuel der letzten Serie ist die Schmierung der Kolbenbolzenbuchse durch eine Bohrung von oben durch das Pleuel mit Lecköl aus dem Kolben gesichert.

Die Zylinder, die Kurbelwellenlager und die unteren Kegelräder werden durch Spritzöl ausreichend geschmiert.

Das Getriebe wird durch das verlängerte Düsenrohr versorgt, welches in die teilweise hohlgebohrte Getriebewelle geführt ist. Das Öl schmiert die Lager der beiden losen Zahnräder, wird nach außen geschleudert und ergibt einen Ölstand im Getriebe. Das überschüssige Öl läuft zurück zur Ölwanne.

Eine Öldruckkontrolle ist nicht vorhanden, doch sichert dieses robuste Schmiersystem eine sichere Schmierung, wenn genügend Öl in der Wanne ist. Trotzdem sollte man nicht weiter als bis ca. 4 mm unterhalb des oberen Striches am Maßstab auffüllen. Eine Störung in der Ölversorgung der Pleuellager, mit meistens kostspieligen Folgeschäden, kann auftreten, wenn eine oder beide Spritzdüsen verschmutzt sind. Daher auch unsere bekannten Ölwechsel-Intervallvorschläge, alle 1 000 - 1 500 km und mindestens einmal jährlich kurz mit 1 bis 1,5 l dünnem SÄE 10 Öl den Motor und das Schmiersystem durchspülen. Evtl. Schmierteilchen, die sich vor die Düsen setzen könnten, werden so entfernt (Ölarten siehe Abb. 1-2).

3-16. LICHTMASCHINE (Dynamo).

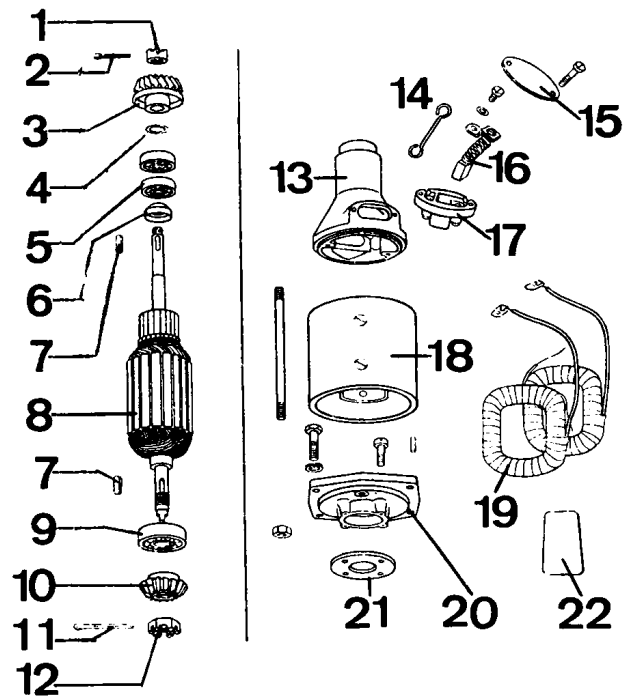
Der Anker, als gleichzeitiger Nockenwellenantrieb, läuft senkrecht in Kugellagern. Das unterste Lager ist eingespannt und nimmt den Axialdruck auf. Oben sitzen 2 Kugellager SKF Nr. 6201, unten 1 Lager SKF Nr. 6301. Oberhalb der Ankerwicklungen sitzen 2 Ölabweiskappen, die evtl., überschüssiges Öl wegschleudern, eine am Kegelrad (4/C/7475) und eine unterhalb der beiden Kugellager (4/C/7884). Eventuell weiter laufendes Öl wird in einem Kanal abgefangen und läuft durch eine Bohrung im Lichtmaschinenoberteil (4/D/7879) ins Freie. Diese Bohrung muß beim Anbau der Lichtmaschine nach vorne weisen.

ANMERKUNG

Bei evtl. Fahrten ohne Batterie muß das Pluskabel von der Batterie isoliert werden, bei Verbindung zum Gestell wäre die Lichtmaschine kurzgeschlossen.

3-17. ZERLEGEN DER LICHTMASCHINE.

Die Schwierigkeiten hierbei, ohne die NIMBUS-Spezial-spannvorrichtung Nr. 9002 und den NIMBUS-Spezialschlüssel Nr. 9003, betreffen überwiegend den Steckschlüssel (Abb. 2-36) für die obere Kronenmutter des oberen Kegelrades, die schwer zugänglich ist. Es gibt aber sicher im Handel (oder aus Stahlrohr fertigen) ähnliche Steckschlüssel, ggf. mit nur 2 Stiften. Auf den Halter werden wir im nachfolgenden Teil verzichten.



- | | |
|-------------------------|-------------------|
| 1 Mutter | 12 Mutter |
| 2 Splint | 13 Gehäuse, oben |
| 3 Kegelrad, Nockenwelle | 14 Masseleitung |
| 4 Distanzscheibe | 15 Deckel |
| 5 Kugellager (SKF 6201) | 16 Bürste |
| 6 Schleuderschale | 17 Bürstenhalter |
| 7 Feder | 18 Magnetring |
| 8 Anker | 19 Feldspule |
| 9 Kugellager (SKF 6301) | 20 Gehäuse, unten |
| 10 Kegelrad, Antrieb | 21 Gehäusedeckel |
| 11 Splint | 22 Isolierscheibe |

Abb. 2-35 Zerlegte Lichtmaschine

Zum Entfernen des Ankers den oberen und unteren Splint entfernen. Unteres Kegelrad weich in Schraubstock spannen und mit entsprechendem Steckschlüssel obere Kronenmutter (4/C/7239) lösen, Lichtmaschine umdrehen und oberes Kegelrad weich festspannen, untere Mutter (4/C/7238) lösen. Obere Mutter ganz abnehmen und oberes Kegelrad und Keil abnehmen. Auf evtl. Distanzscheiben achten, auch bei unterem Kegelrad.

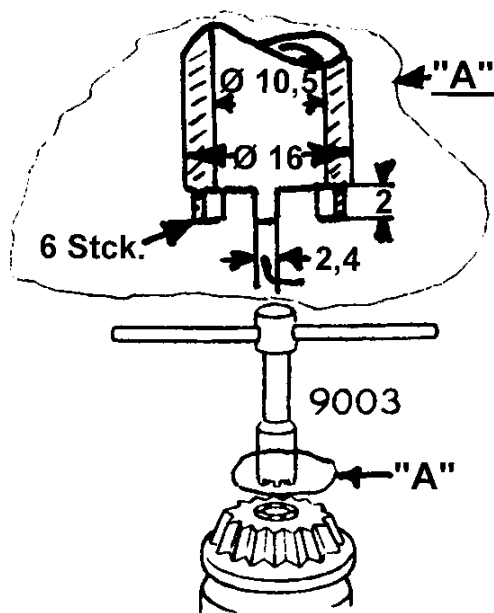


Abb. 2-36 Spezialsteckschlüssel zum Lösen der Kronenmutter

Beide M6 Muttern <4/D/7258) lösen und entfernen. Lagerschilder (4/D/7880) lösen und entfernen. Beide Lagerschilder können jetzt abgenommen werden, allerdings ist es am einfachsten, wenn man das untere Lagerschild herauszieht, die beiden oberen Lager bleiben dann in Position. In diesem Fall kann man durch die Öffnung des entfernten Masse-Kohlehalters die beiden Klemmen der Feldspulen von innen am (D-F) Kohlehalter gut lösen und dann das obere Lagerschild entfernen. Um das untere Lager zu entfernen, müssen noch die 4 Schlitzschrauben (4/D/7500) des Lagerdeckels gelöst werden.

Der Zusammenbau der Lichtmaschine erfolgt in umgekehrter Reihenfolge der Zerlegung, Keile und evtl. Distanzscheiben unter dem oberen Kegelrad nicht vergessen. Kohlen, Ankerwicklung und Feldspulen, falls diese sehr verölt sind, mit Elektrocleaner vorsichtig auswaschen und gründlich trocknen (Backofen bei 60 °C, 4 Stunden oder an einer warmen Stelle mindestens 1 Tag). Falls erforderlich, vorher den Kollektor des Ankers überdrehen und/oder mit feinem Kollektorleinen abziehen, ggf. Zwischenräume freischaben. Nach dem Trocknen Feldspule und sichtbare Drähte des Ankers, nicht Kollektor und Eisenteile, mit lufttrocknendem Isolierlack mit kleinem Pinsel gut tränken. Nach 4—5 Stunden wiederholen, dann wie nach dem Waschen, trocknen. Voraussetzung für Vorangegangenes ist, daß Lichtmaschine elektrisch in Ordnung und nicht durchgebrannt ist. Kohlen, falls durch Öl aufgeweicht oder stark verschlissen, erneuern, auf gutes Tragbild auf dem» Kollektor achten.

4. ZUSAMMENBAU UND EINSTELLUNG DES MOTORS

4-1. MOTOR.

Sämtliche Motorteile sind gereinigt, geprüft und ggf. erneuert. Der Zusammenbau erfolgt grundsätzlich in umgekehrter Reihenfolge der Zerlegung, deshalb hier nur einige besondere Hinweise.

Zylinderblock und Zylinder nochmals auswischen, Block auf dem Kopf auf Tisch festsetzen. Schmierrohr einsetzen, kontrollieren ob Dichtring (2/B/7611) früher Kork, O-Ring aus Pertunan geht auch/in Ordnung. Beringte Kolben mit Pleuel, auf die Nummer achten, mit etwas Schmieröl einsetzen, Pleuel drehen, daß Nummern vom Ölrohr wegzeigen. Kurbelwelle einlegen und Brücken über Kurbelwellenlager einsetzen anziehen und sichern. Pleuellager und Zapfen nochmals auf evtl. Schmutzteilchen kontrollieren, etwas Öl auf die Zapfen geben und Pleuelunterschalen mit entsprechenden Beilagsblechen (diese ausrichten) montieren und anziehen. Ölpumpe montieren und Düsenrohr anschließen, kontrollieren, durch loses Auflegen der Ölwanne, ob Schmierölsaugleitung in Mitte der Filteröffnung ist, sonst nachrichten, damit Filter leicht eingesetzt werden kann.

Konische Stifte für Ölwanne leicht in Block drücken. Auf Dichtfläche Zylinderblock - Ölwanne Dichtungsmittel Atmosit o. ä. gleichmäßig auftragen, auf Dichtflächen des Blocks in S-Form einen Wollfaden (innere Innenkante der Löcher bleiben) legen, Ölwanne aufsetzen, Schlitzschrauben einsetzen und leicht anziehen, konische Stifte fest einschlagen, Schlitzschrauben anziehen. Vorderen Deckel mit Papierdichtung oder Atmosit o. ä. abdichten und montieren. Schmierölfilter einsetzen, bei Bedarf Korkdichtring erneuern. Motor umdrehen und Zylinderkopf mit Dichtung aufsetzen und Zylinderkopfschrauben einsetzen und über Kreuz in 3 Stufen gleichmäßig anziehen. Lichtmaschine aufsetzen, Blockflächen vorher mit Dichtmittel beschichten, Ölablaufbohrung muß nach vorne, Lichtmaschine anziehen.

Spannring (4/B/7463) und Dichtring (4/B/7516-2) (falls dieser hart ist, erneuern) auf Lichtmaschine schieben. Schwungradmarke "I" nach oben zur Markierung im Schauloch Kupplungsgehäuse drehen, Zylinder 1 ist nun einige KW Grad vor OT, ca. 15° KW, Kegelrad der Nockenwelle, eingefästen Zahn auf Marke, noch besser 3 mm unterhalb im Gehäuse drehen und Nockenwellengehäuse aufsetzen. Vor dem Anziehen der 4 M 8-Schrauben nochmals diese Markierungen kontrollieren, da durch Schrägverzahnung diese manchmal verdrehen. Dichtringe und Spannringe von Lichtmaschine.

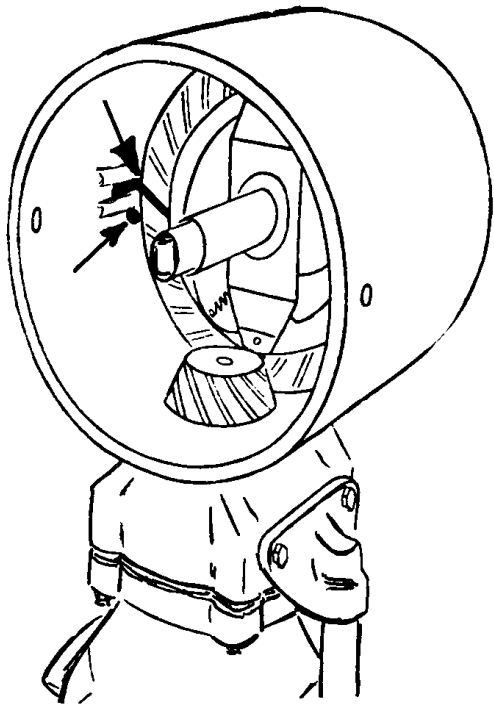


Abb. 2-37 Positionierung der Nockenwelle bei Montage

einsetzen und Spannringe mit den 4 MG-Muttern gleichmäßig anziehen

Falls Korkdichtung der Unterbrecherschale im Nockenwellengehäuse erneuert, Stoß nach oben. Kombiniertes Schmieröl Zu- und -ablaufrohr in Bock einsetzen und Brillenflansch mit Papierdichtung oder Dichtungsmittel an Nockenwellengehäuse anschrauben. Unterbrecherschale mit Kontakten einsetzen, Kontakte vorher kontrollieren und Abstand der Kontakte auf 0,4 mm einstellen. Verteilerring aufsetzen und Zündspule aufsetzen mit Bügel, dann erst Unterbrecherschale vorläufig in Mittelstellung zwischen T = Frühzündung und S = Spätzündung festschrauben. Zündkerzen einschrauben und Kerzenkabel wieder anschließen. Bis zur Vergasermontage Ausgangsöffnung und Öldunstabsaugöffnung dichtsetzen, damit kein Schmutz eindringen kann.

4-2. VENTILE.

Solange der Motor noch gut zugänglich auf dem Arbeitstisch steht, bietet sich die Ventileinstellung an, da diese grundsätzlich bei kaltem Motor erfolgen muß.

Ventilspiel: Einlaßventil 0,3 mm

Ventilspiel: Auslaßventil 0,7 mm

Das gilt für alle heute in Betrieb befindlichen Ventile. Es gab diverse Serien mit verschiedenen Materialien für Einlaß- wie für Auslaßventile, daher ältere Angaben mit z. B. 0,5 mm für Einlaßventile bis 1947 und 0,5 mm für Auslaßventil ab 1948. Inzwischen sind aber fast alle diese Ventile ausge-

storben. Jeder Versuch, die Ventilspiele zu reduzieren, wird früher oder später als Resultat verbrannte Ventile zeigen.

Die theoretischen Steuerzeiten siehe Maß und Einstelltabellen (Kapitel 3). Ab und zu findet man nach langem Stillstand, daß alle oder einzelne Ventile in den Führungen festsitzen. Hier können, ohne das der Zylinderkopf abgenommen werden muß, die Ventile erstmal mit Petroleum, Caramba o. ä. kräftig eingesprüht werden. Einige Zeit einwirken lassen und dann Motor vorsichtig mittels Kickstarter durchdrehen; danach Ventilschäfte gut schmieren.

ACHTUNG

Bevor der Motor gestartet wird, sollte man das Schmieröl untersuchen. Verschmutzung (schwarz), Wassergehalt (helle Emulsion). Im Zweifelsfall vor dem ersten Start neues Öl einfüllen.

5. ZERLEGEN DES GETRIEBES

ANMERKUNG

Das Getriebe hat 3 Stufen (siehe Längsschnitt durch den Motor Seite 2-5) von denen die Zahnräder des 1. und 2. Ganges immer im Eingriff sind, während der 2. Gang durch Längsverschieben eines Zahnrades geschaltet wird. Die Zahnräder sind aus Chromnickelstahl und gehärtet (Untersetzung siehe Kapitel 3).

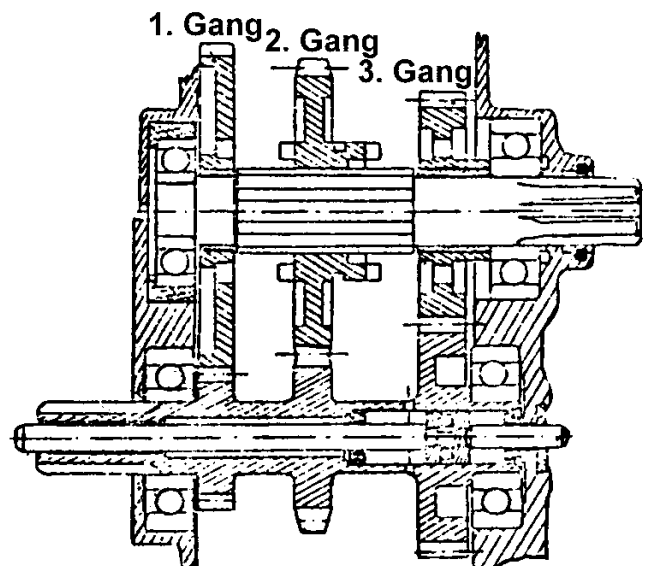


Abb. 2-38 Gerade verzahntes Getriebe

Getriebe weich in Schraubstock spannen. Kuppungsauslösearm (3/C/7076) oder bei neueren Getrieben (3/C/9218) durch Lösen und Entfernen der Spannmutter (3/C/7079) abnehmen. Kurzen

Auslösedorn (3/A/9215) herausziehen. Bei Getrieben bis Baujahr 1947 Sechskantschrauben (3/A/7168), bei neueren Getrieben Schlitzschrauben (3/A/9203) lösen und entfernen. Getriebedeckel entfernen ggf. mit Gummihammer nachhelfen. Getriebewellen sind nun zugänglich. Kugellager nach Bedarf erneuern, abziehen und warm aufsetzen (siehe Abb. 2-16).

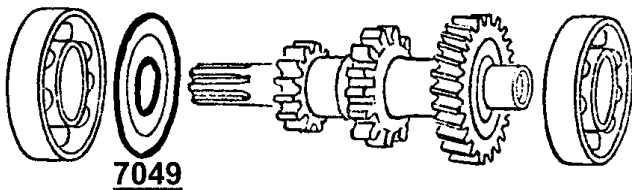


Abb. 2-39 Lage des Schleuderringes

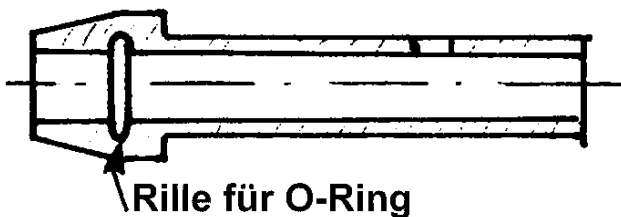


Abb. 2-40 Achsenführungsbuchse

ACHTUNG

Zwischen dem" kleineren Zahnrad und. Dem Kugellager Schleuderscheibe (3/A/7049) so anbringen, daß 0,5 mm Luft zwischen Scheibe und Lageraußenring ist. Zusammenbau in umgekehrter Reihenfolge der Zerlegung. Es empfiehlt sich, die Dichtungen (wenn gealtert) (3/A/7973-2) bzw. (3/A/9220) je nach Type zu erneuern, das gleiche gilt für die Dichtung (3/A/8392).

Bei älteren Getrieben treten oft Ölleckagen am Austritt der Verschiebeachse auf. In diesem Fall die Achsen--Führungsbuchse (3/C/7071) mittels Dorn heraustreiben und auf der Drehbank im dicken Teil eine Nut für den dünnen O-Ring drehen. O-Ring in die Nut einsetzen und Führungsbuchse wieder montieren. Buchse am besten vorher im Gefrierfach kühlen und anschließend mit Dichtungsmittel einsetzen. Nach Endmontage, Getriebedeckel mit Dichtungsmasse aufsetzen und anziehen. Getriebe wieder auf Motor montieren, dabei Dichtung (2/C/7612) ggf. erneuern.

6. VERGASER

6-1. ALLGEMEINES.

Die Zeichnung (Abb. 2-41) zeigt als Prinzipskizzen den Vergaser, Modell 1938. Das Prinzip gilt praktisch für alle NIMBUS-Vergaser. Das Benzin fließt vom Tank kommend durch den Nippel (1) über Schwimmerventilkegel in das Schwimmergehäuse wo der Schwimmer (4) ein konstantes Niveau regelt. Durch die Bohrung (3), gleichzeitig Überlaufbohrung, ist das Schwimmergehäuse mit der Atmosphäre verbunden. Über die Hauptdüse (5) strömt das Benzin über den Pumpenkolben (19) zur Nadeldüse (10), in der sich die Nadel (13) in Verbindung mit dem Gasschieber (15) bewegt. Der Gasschieber (15) reguliert die Luftmengen zum Motor, während die Nadel (13) die Kraftstoffmengen reguliert, entsprechend dem notwendigen Gemisch bei den verschiedenen Regel Stellungen des Gasschiebers (15). Die Nadel (13) hat drei Kerben und ist mittels des Sprenglings (11) und der Scheibe (12) am Gasschieber (15) befestigt.

Bei Vollgas (Schieber ganz geöffnet) reguliert die Hauptdüse (5) die Benzinzufuhr. Bei allen anderen Zwischenstufen (außer im Leerlauf) reguliert die Nadel die Kraftstoffmenge.

Die Nadel ist aus rostfreiem Stahl und soll normal in der mittleren Kerbe befestigt sein. Das Höhersetzen der Nadel vergrößert den Ringquerschnitt zwischen Nadel und Nadeldüse (10). Tiefersetzen bewirkt das Gegenteil, also fetteres bzw. mageres Gemisch. Bei NIMBUS-Motoren nie zu mageres Gemisch fahren, Temperatur sonst zu hoch.

Im Laufe der Zeit kann die Nadel noch mehr die Nadeldüse verschleifen, diese sollten dann ausgewechselt werden. (Sind als Satz erhältlich).

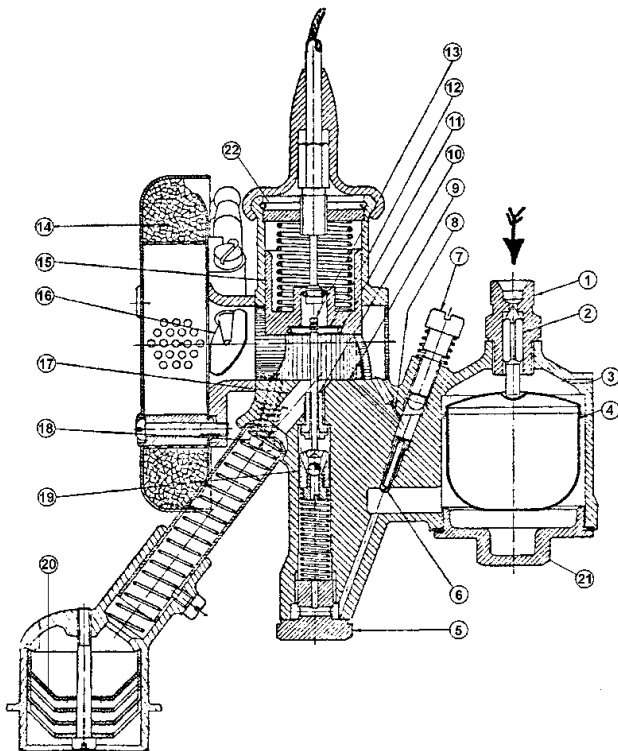
Im Leerlauf wird das Gemisch durch die Leerlaufbohrung (8) angesaugt. Das Benzin strömt hierbei durch die Leerlaufdüse (6), während die Leerlauf-Luftmenge, und damit das Gemisch, durch die Luftschraube (Leerlauf) (7) reguliert bzw. justiert wird. Die Leerlaufdrehzahl wird durch Heben bzw. Senken des Gasschiebers in der unteren Endlage in der Regulierschraube (18) justiert. Die Bohrung (9) ist eine Übertrittsbohrung. Der Vergaser ist mit einer Luftklappe (16) versehen, die durch eine Kugel in drei Stellungen gehalten wird: Geschlossen, halb auf, auf. Die Luft zum Vergaser muß durch das Luftfilter (14).

Der Pumpenkolben (19) wird durch eine Feder gegen die Nadel gedrückt. Der Pumpenkolben ist mit einem Kugelrückschlagventil versehen, dieses schließt bei Aufwärtsbewegung und drückt das über dem Pumpenkolben befindliche Benzin durch die Nadeldüse, wenn der Gasschieber geöffnet wird.

Beim Schließen des Gasschiebers öffnet das Kugelventil und das Benzin strömt durch den Pumpenkolben.

6-2. ÜBERHOLEN UND EINSTELLEN.

Vor Abbau des Vergasers vom Motor, Sprengring (22) lösen und Gasschieber (15) mit Nadel (13) ausbauen und mit weichem Lappen schützen.



- | | |
|------------------------|--------------------------------|
| 1 Nippel | 12 Scheibe |
| 2 Schwimmerventilkegel | 13 Nadel |
| 3 Bohrung | 14 Luftfilter |
| 4 Schwimmer | 15 Gasschieber |
| 5 Hauptdüse | 16 Luftklappe |
| 6 Leerlaufdüse | 17 Ölabsaugbohrung |
| 7 Luftschaube | 18 Regulierschraube |
| 8 Leerlauf-Bohrung | 19 Pumpkolben |
| 9 Bohrung | 20 Ölabscheider |
| 10 Nadeldüse | 21 Schwimmergehäuse-
Deckel |
| 11 Sprengring | 22 Sprengring |

Abb. 2-41 Vergaser

Luftfilter in Petroleum oder Benzin auswaschen (alle 2-4 000 km), abtrocknen und in dünnes Öl tauchen und ablecken lassen. Ausgebauten Vergaser weich in Schraubstock spannen. Nippel (1) mit Ventilkegel (2) ausbauen, reinigen und Sitz kontrollieren. Schwimmergehäusedeckel (21) abnehmen, Schwimmer auf Verformungen und Leckagen untersuchen. Hauptdüse (5), Feder und Pumpenkolben (19) und Leerlauf-Luftschaube entfernen und reinigen. Vergasergehäuse gründlich auswaschen und ausblasen, besonders die Düsen (10), (8), (6) kontrollieren, die Leerlaufbohrung (8) ist häufig ver-

stopft. Die Montage erfolgt in umgekehrter Reihenfolge der Zerlegung; Pumpenkolben richtig herum montieren.

Zur Einstellung des Leerlaufs, die Luftschaube (14) zudrehen und dann ca. 1 bis 1,5 Umdrehung wieder öffnen. Endeinstellung bei normal betriebswarmen Motor.

7. HINTERRAD UND ANTRIEB

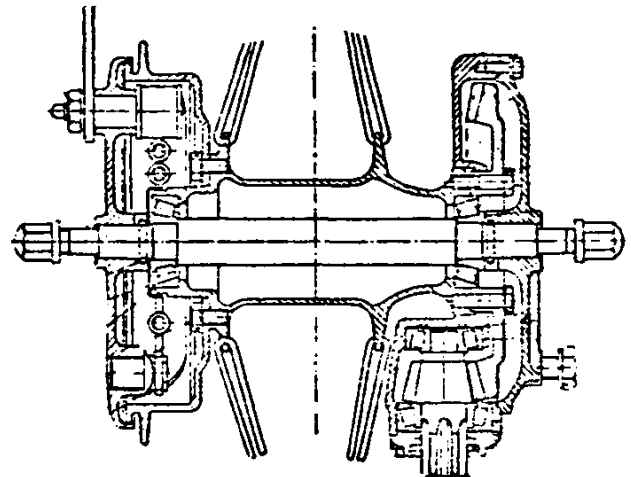


Abb. 2-42 Schnitt durch Hinterrad

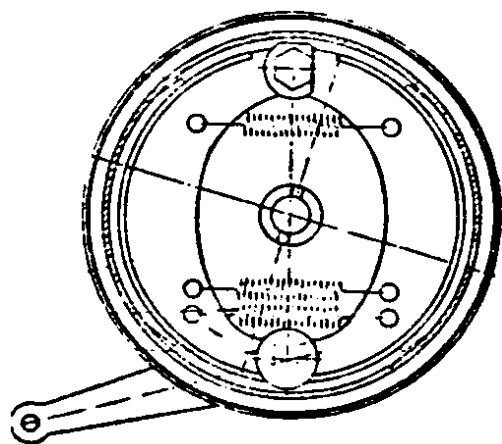


Abb. 2-43 Hinterradbremse

7-1. KARDANWELLE.

Die Kardanwelle ist seit Motor-Nr. 2561 mit vier gleich großen Gummidämpfern an jedem Ende versehen. Sie ist zusammengesetzt aus einer Mittelwelle (11/D/8553) und zwei Kardangelenken mit Mitnehmerklauen, zwischen denen die Gummiklötze liegen. Um die Ausgleich (Kardan-) Wirkung zu erzielen, sind auf jeder Seite der Mittelwelle Bolzen mit einem kugelförmigen Kopf (11/D/8255) eingesetzt und verstiftet. Diese Bolzen und 7 1/4-Zoll-Kugeln je Seite führen die Kardannaben zur Mittelwelle.

Die Kardanwellen sind heute trotz ihres Alters sehr selten defekt und brauchen nur in den seltensten Fällen zerlegt zu werden.

Das NIMBUS-Spezialwerkzeug Nr. 9011 erleichtert das Anziehen der Nabe mit Bolzen, nach dem Rauschlagen des Stiftes (11/D/8257) von der Mittelwelle zwar sehr, aber mit etwas Geschick geht es auch mit normalem Werkzeug. Bei Montage beachten: Gummiklötze mit Talkum einsetzen, Kerbe außen am Kugelkopfbolzen liegt parallel zur Stiftbohrung.

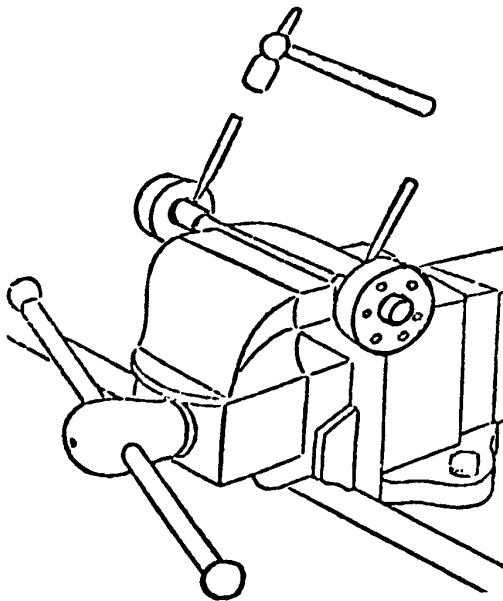


Abb. 2-44 Zerlegen der Kardanwelle

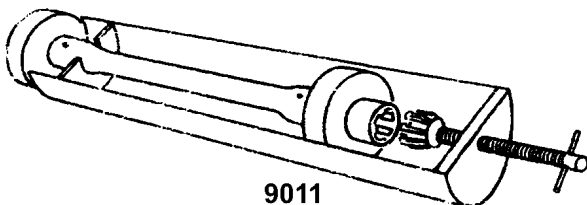


Abb. 2-45 Demontagewerkzeug 9011 für Kardanwelle

7-2. HINTERRAD.

Ist mit Bremse sowie Teller- und Kegelrad montiert (Abb. 2-4). Die Bremstrommel und das Tellerrad sind mit der Radnabe verschraubt. Der Bremsteller mit den Bremsbacken und das Zahnradgehäuse mit dem Kegelrad werden von der Hinterachse geführt und übertragen die Reaktionskräfte der Bremse bzw. des Antriebs auf das Gestell.

7-3. ZERLEGEN DES HINTERRADES.

Da meistens die NIMBUS-Montagehülsen - Nr. 9014-1, (kurz) und Nr. 9014-2 (lang) - nicht vorhanden sind, ähnliches aber beim Einstellen des Hinterradlagerspiels benötigt wird, sollte man sich aus Rohr o. ä. diese Buchsen mit Ausschnitt (Abb. 2-46) fertigen. Es kommt bis auf die Bohrung, min.

Ø 20 mm, nicht auf den Millimeter an. Mit diesen Hülsen simuliert man das im Rahmen mit angezogenen Hutmuttern montierte Hinterrad.

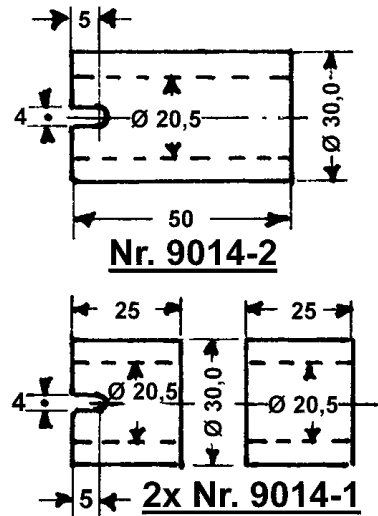


Abb. 2-46 Distanzbuchsen zur Einstellung des Hinterradlagerspiels

Bremsscheibe entfernen und die lange Hülse 9014-2 mit Kerbe über den Stift auf die Achse schieben und Hutmutter wieder anziehen. Rad umdrehen und mit Hutmutter der Bremsseite in Schraubstock spannen. Die 9 Schrauben (M6 x 20) des Deckels (11/C/8387) vom Tellerradgehäuse entfernen und Deckel abnehmen. Blechsicherungen der Tellerradschrauben (M8 x 30) herunterschlagen und diese Schrauben lösen und entfernen. Tellerrad und Gehäuse nach oben heben. Haltestift der Einstellschrauben herausschlagen, Scheiben abnehmen und Anzahl merken. Hinterrad nach oben von Achse heben.

Nabe reinigen und Lager (ab Nr. 3001 konische Rollenlager, SKF Nr. 30304) kontrollieren und bei Bedarf wechseln. Außenringe sitzen in der Nabe und können mit Universal-Innenauszieher herausgezogen werden. Ist dieses nicht möglich, diese mit einem langen Dorn durch die Nabe hindurch herausschlagen. Falls Lager und Spiele einwandfrei, Montage mit neuem Kugellagerfett in umgekehrter Reihenfolge der Zerlegung. Scheibe in alter Position wieder einbauen. Werden die Lager jedoch erneuert. Montage wie folgt:

Lageraußenring in beide Seiten der Nabe einsetzen (treiben), Lagerinnenring mit Rollen und Staubkappe auf Bremsseite, Achse montieren (vorher Stift einsetzen, damit Lager nicht herausfällt) und lange Hülse 9014-2 aufsetzen (Kerbe über Stift) und Hutmutter anziehen, Achse mittels Hutmutter (Bremsseite) in Schraubstock spannen. Rad (Tellerradflansch nach oben) über Achse senken (vorher Lager fetten), Lager Tellerradseite vollständ-

dig aufsetzen (noch nicht fetten) und ohne Tellerrad und Gehäuse beide kurzen Hülsen 9014-1 aufsetzen und mit Hutmutter leicht anziehen; da noch keine Justierscheiben zwischen Achsen-Rezeß und Lagerinnenring, wird Spiel zu gering. Justierscheiben (11/B/8277) in entsprechender Anzahl (durch Versuch, festlegen, evtl. mit vorgefundener Anzahl beginnen) zwischen Achse und Lager legen, bis bei angezogener Hutmutter sämtliches Spiel aufgehoben und eine geringe Vorspannung erreicht ist (Rollenlager dürfen bei drehendem Rad nicht ungleichmäßig drehen oder sich festsetzen). Damit ist das Lagerspiel eingestellt.

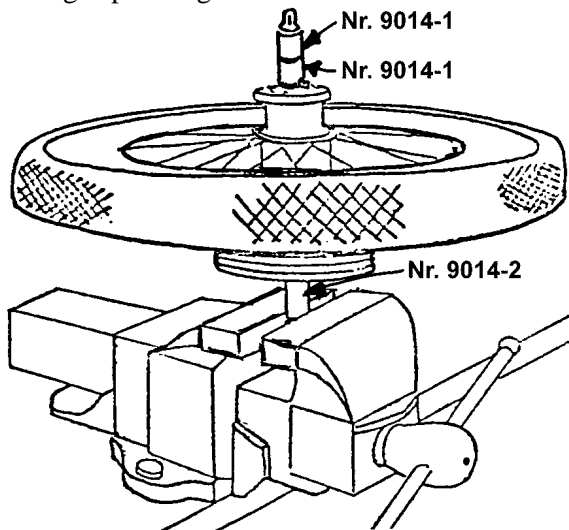


Abb. 2-47 Ausgespanntes Hinterrad mit Distanzhülse

7-4. HINTERRADANTRIEB.

Ab Motor-Nr. 3197 sind auch hier konische Rollenlager eingesetzt (SKF 30205 und SKF 30302), deren Spiele durch Justierscheiben korrigiert werden können. Die Untersetzung ist grob 4:1 für Solobetrieb und 4,9:1 für Gespannbetrieb. Ein schonender Solobetrieb wäre auch 4,9:1.

Erstaunlicherweise war die Nachfrage in den letzten Jahren sehr groß, so daß diese in kleiner Serie neu gefertigt wurden. Sollte Unklarheit über die Hinterraduntersetzung herrschen, sollte man das Hinterrad eine Umdrehung drehen und die Anzahl der Umdrehungen der Kardanwelle dabei zählen. Dreht sich diese 4 mal, ist die Untersetzung 4:1, dreht sie sich fast 5 mal, ist es 4,9:1. Das wie unter 7-3. abgenommene Gehäuse weich in den Schraubstock spannen und Deckel des Kegelradgehäuses (11/C/8333) nach Entfernen der 4 Schrauben (M6 x 20) abnehmen. Kegelrad gerade herausziehen, auf Anzahl der Justierscheiben zwischen Kegelradgehäuse und Außenring des inneren Lagers achten. Lager reinigen und kontrollieren; bei Bedarf austauschen. Bei Montage neuer Lager zuerst Innenteil

des großen Lagers warm, dann das kleine Lager (um 180° gedreht) aufsetzen.

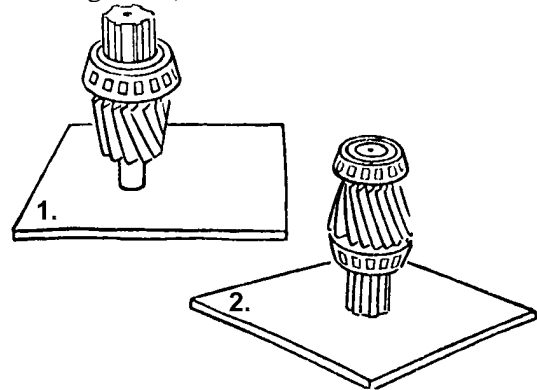


Abb. 2-48 Montager Reihenfolge der Schrägrollenlager

7-5. EINSTELLEN VON TELLER- UND KEGELRAD.

Besonders der Abstand des Kegelrades von der Hinterachse erfordert die NIMBUS-Spezialvorrichtung Nr. 9012. Wir meinen, es gibt noch eine Notlösung, die wir ebenfalls beschreiben, aber diese ist erst einmal ausprobiert worden. Bei verschlissenen Teller- und Kegelrad sollte diese Einstellung nicht geändert werden. Ein Austausch sollte nur paarweise erfolgen, da neue und verschlissene Zahnräder schlecht zusammen laufen. Als Bezugsfläche für die Einstellung des Abstandes Kegelrad von Hinterachse benutzt man die hintere (also kleinere) Fläche des Kegelrades. Justiert wird dieser Abstand durch Justierscheiben (11/C/8021) (30 x 41 x 0,1 mm), welche innen im Kegelradgehäuse zwischen dem Kegelrad und dem Außenring des inneren Rollenlagers gelegt werden (Abb. 2-50, 2-51).

Die NIMBUS-Einstellehre Nr. 9012 hat eine Führung im Tellerradgehäuse und einen Meßdorn, dessen eine Seite (bei festmontiertem Kegelrad) die Bezugsfläche passieren soll, während die andere Seite nicht an der Bezugsfläche vorbeigehen darf.

Unsere Notlösung zum Justieren des Abstandes des Kegelrades von der Hinterachse basiert auf den Abmaßen der Vorrichtung Nr. 9012, die wir vermessen haben. Als Bezugsfläche nehmen wir auch die hintere Fläche des Kegelrades.

Als zweiten Bezugspunkt haben wir die Bohrung für den Tellerradflansch im Tellerradgehäuse gewählt (gleiche Bohrung benutzt auch die Vorrichtung Nr. 9012). Dieser Abstand ist mit einer Schieblehre mit Messerspitzen als Innenmaß recht gut zu messen (siehe Abb.) und ggf. entsprechend zu justieren.

7-6. EINSTELLEN DES KEGELRADLAGERSPIELES.

Erfolgt durch Einlegen von Justierscheiben (11/V/7577 und 8274) (40 x 51 x 0,15 mm bzw. 40 x 51 x 0,05 mm), zwischen dem äußeren Lagerring des äußeren Lagers und dem Deckel des Kegelradgehäuses (11/C/8333), bis alle Lose entfernt sind und eine leichte Vorspannung erreicht ist. Vor Endmontage beide Lager fetten und Dichtringe (11/C/8392) erneuern.

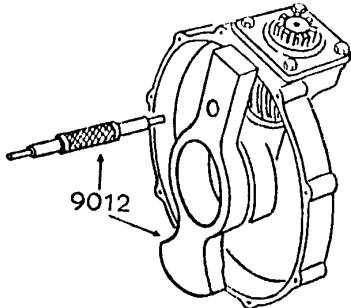
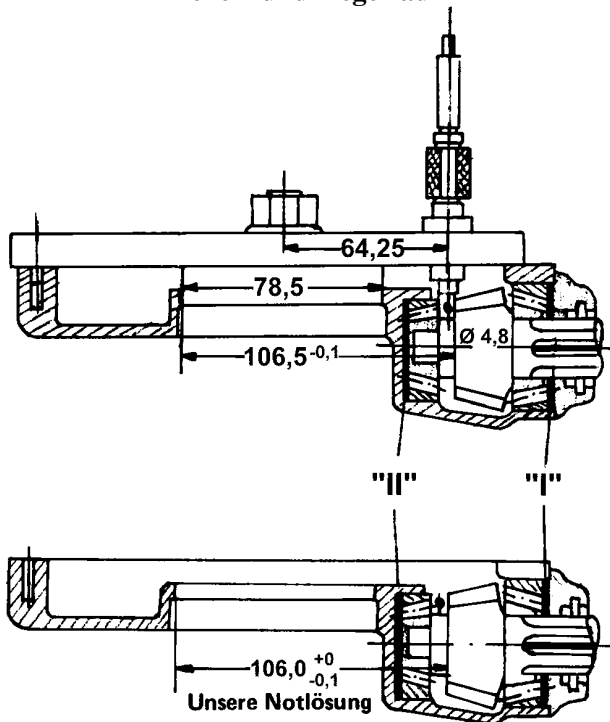


Abb. 2-49 NIMBUS-Einstellehre für Teller- und Kegelrad



„II“	„I“
DISTANZSCHEIBEN	DISTANZSCHEIBEN
30 x 41x0,10 zum Einstellen des Abstandes des Kegelrades zur Tellerachse, d. h. Hinterradachse.	40 x 51 x 0,15 oder 40 x 51 x 0,05 zum Einstellen des Kegelrad-Rollenlagerspiels

EINSTELLEN; Abstand KEGELRAD zur TELLERRADACHSE ohne Einstellehre 9012 (N28): Hinterradantriebsgehäuse fest in Schraubstock spannen, Kegelrad mit Lagern und jeweils geschätzter Anzahl Distanzscheiben "I" + "II" (evtl. vorgefundene Anzahl) montieren und anziehen. Das Maß mit Spitzen-Schieblehre o. ä. messen und

durch Entfernen bzw. Zulegen von Distanzscheiben "I" auf Sollmaß = 106,0 bringen.

Abb. 2-50/2-51 Einstellung, Hinterradantrieb

7-7. EINSTELLEN DES TELLERRADES.

Das Hinterrad wird, wie unter 7-9. beschrieben, eingespannt. Hutmutter und die beiden kurzen Hülse Nr. 9014-1 entfernen. Das Kegel- und Telleradgehäuse mit eingestelltem Kegelrad wird aufgesetzt. Tellerad (ohne Sicherungen) auf Flansch setzen und mit 4 Schrauben anziehen. Tellerradgehäusedeckel aufsetzen, vorher die vorgefundene Anzahl Justierscheiben (11/C/8277) (20x30x0,05) -0,15 zwischen Telleradgehäusedeckel und Rollenlager legen. Deckel mit 4 bis 5 Schrauben anziehen, 1 Hülse Nr. 9014-1 und Hutmutter aufsetzen und anziehen. Zahnspiel zwischen Teller- und Kegelrad auf 0,20mm wie folgt einstellen: Justierscheiben zwischen Rollenlager und Tellerradgehäusedeckel legen bis kein Spiel mehr vorhanden (die Zahnräder dürfen jedoch in keiner Stellung klemmen). Danach Justierscheiben in der Stärke 0,25 mm wieder entfernen und die Einstellung ist fertig. Es fehlt nur noch die Endmontage.

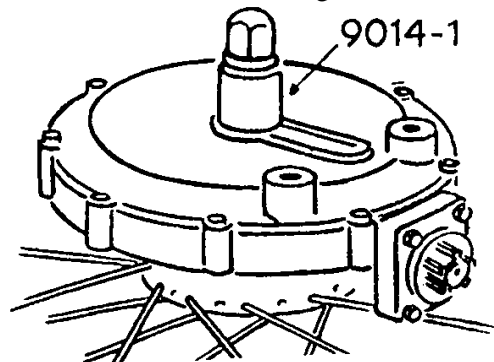


Abb. 2-52 Montage des Tellerradgehäusedeckels mit Distanzbuchse

7-8. ENDMONTAGE HINTERRAD UND ANTRIEB.

Hutmutter, Hülse Nr. 9014-1, Tellerradgehäusedeckel und Tellerad abnehmen. Lager (Justierscheiben beachten) abnehmen, Nabe und Lager fetten und mit Justierscheiben wie bei Einstellung einsetzen. Haltestift für äußere Scheiben einsetzen (ggf. diese kurz mit beiden 9014-1 Hülse zusammendrücken und Stift durch Kerbe in unterster Hülse einsetzen). Tellerad montieren und sichern, Gehäuse mit Fett füllen, max. 275 Gramm, Tellerradgehäusedeckel montieren.

8. EINBAU DES MOTORS

Das Gestell hat einen doppelten Rahmen aus besonderem Flachstahl mit großer Elastizität und Festig-

keit, die hintere Querversteifung aus Stahlblech dient gleichzeitig als verlängertes Schutzblech. Die älteren Gestelle sind nur genietet, eine Serie genietet und der untere Teil des Gabelkopfes geschweißt, die letzten Modelle nur geschweißt. Während der Grundüberholung bzw. vorher/nachher, ist das Gestell und die anderen Blechteile, je nach Zustand und Absicht gereinigt, entrostet, gesandstrahlt, grundiert, geschliffen und/oder lackiert. Die ursprünglichen Farbtöne findet man in Kap. 3. Damit ist es bereit zum Einbau des Motors. Motor mit Getriebe wieder auf den Holzblock stellen und dann in umgekehrter Reihenfolge der Zerlegung wie unter 2-2. beschrieben, wieder einbauen. Hierbei wie folgt vorgehen:

1. Kupplungsauslösearm (3/C/7076 oder 9218) nach vorne drücken (auskuppeln) und mit Draht oder kleiner Kette (am kombinierten Schwierrohr o. ä.) in dieser Stellung festsetzen, sonst bleibt dieser oft beim Absetzen des Gestells hinter der Querwand (Batterieträger) hängen.
2. Die vier kurzen Schrauben (M 12 x 1,25 x 25) sind für die Motorbefestigung, die drei langen Schrauben (M12x 1,25x 32) sind für die Hinteradbefestigung.
3. Vor dem Ansetzen des Auspuffsammlers sollten die vier Kupfer-Asbest-Dichtringe (2/A/7645) erneuert werden. Dichtringe und Schrauben mit hitzebeständigem Schmiermittel, Molycote o. ä. einsetzen. Vergaserflanschpackung erneuern.

9. FUSSGANGSCHALTUNG

9-1. ARBEITSWEISE.

Das Pedal ist mit den Bolzen (1) befestigt und kann aus der Mittelstellung (in der es durch die Feder (5) gehalten wird) bis zum festen Anschlag in dem am Rahmen angeschraubten Gehäuse (2) nach oben und unten bewegt werden. Die zwei am Pedal be-

festigten Pallen (6). gelagert auf den Zapfen (7), werden von den Federn (8) nach außen gegen die Pallscheibe (10) gezogen, diese ist drehbar auf dem Bolzen (1) gelagert und ist über den Zugarm (11) mit der Schaltachse des Getriebes verbunden. Der Eingriff der Fallen (6) in die Pallscheibe (10) wird durch die Führungsschiene (9), die am Gehäuse (2) angeschraubt ist, gesteuert. Das Einjustieren der Fußgangschaltung erfolgt bei nur leicht angezogener Fußrastenmutter, mittels der Stellschraube (4). Das Schmieren der Schaltung (Fettpresse) erfolgt durch den entsprechend geformten Kopf des Bolzens (1). Wenn das Pedal nach oben bzw. nach unten von der Mittelstellung bis zum Anschlag bewegt wird, schaltet man in den nächst höheren bzw. niedrigeren Gang durch den Pallsmechanismus.

Der Freilauf ist durch ein Kugelschloß im Getriebe sowie durch die Stellung der Markierung (12) im feststehenden Teil, welche mit der Marke in der Pallscheibe übereinstimmen muß, markiert.

9-2. EINSTELLEN DER FUSSGANGSCHALTUNG.

Vom 1. bzw. 3. Gang schaltet man mittels des ganzen Pedalweges bis zum jeweiligen Anschlag in den 2. Gang, dabei soll sich die Schaltachse im Getriebe (3/C/7819 oder 9210) genau soweit verschieben, daß die Kugel (3/A/3845) des Kugelschlusses genau in die Kerbe des 2. Ganges faßt (Kugelschloß vom Getriebe abnehmen zur Kontrolle). Ist dieses nicht der Fall und der Verschiebeweg der Achse zu kurz oder zu lang, muß nachgestellt werden. Dazu Fußrastenmutter SW 19 etwas lösen und Fußgangschaltung entsprechend verdrehen (mittels Stellschrauben (11)), bis Kerbe des 2. Ganges genau Mitte Bohrung für Kugel ist. Beide Stellschrauben (11) müssen auf Gestell anliegen, jedoch nicht zu hart spannen. Anschließend Fußrastenmutter wieder anziehen.

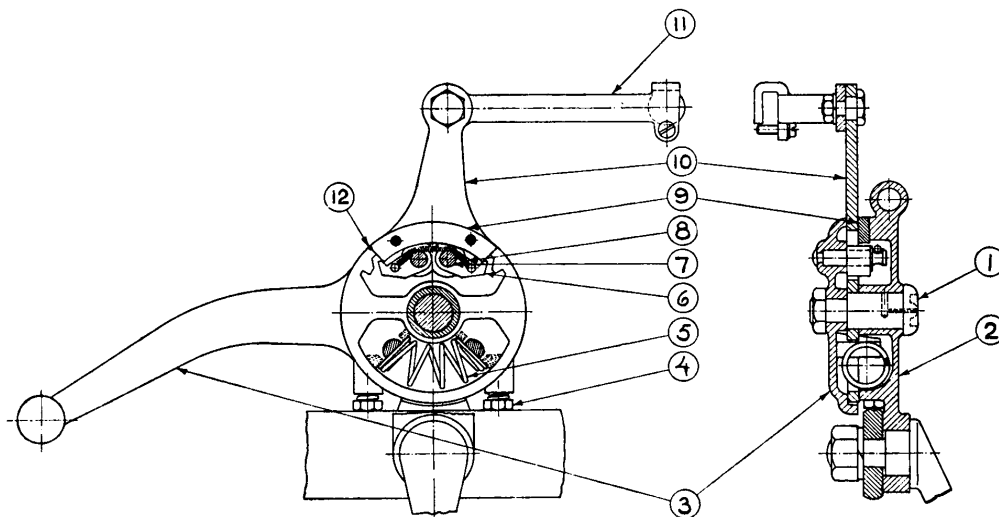


Abb. 2-53 Fußschaltung

10. VORDERRAD

10-1. VORDERRADAUSBAU.

Hutmutter der Achse lösen und abschrauben. Schraube der Klemmmuffe lösen. Vorderradachse herausziehen, dazu Dorn oder Schraubenzieher in die Bohrung stecken. Der Bremsteller bleibt in der Gabel, daher braucht der Bowdenzug für die Bremse und Tachowelle nicht abgenommen zu werden.

10-2. ZERLEGEN UND ZUSAMMENBAU VORDERRAD.

Schneckenrad für Tachoantrieb mit Hakenschlüssel lösen und entfernen (Linksgewinde), Rad auf die andere Seite legen (Holz darunter) und Lager der Bremse gegenüberliegenden Nabe etwas hineintreiben (mit Dorn oder Rohr) das Lager der Bremsseite kommt dann heraus. Dann mit einem langen Dorn durch die Nabe dieses Lagers heraustreiben. Bei Montage der evtl. neuen Lager zuerst bremsseitiges Lager einbauen und Schneckenrad wieder fest anziehen. Dann Distanzhülse einsetzen und das andere Lager einsetzen. Hülse ggf. mittels Bolzen o. ä. in Position halten.

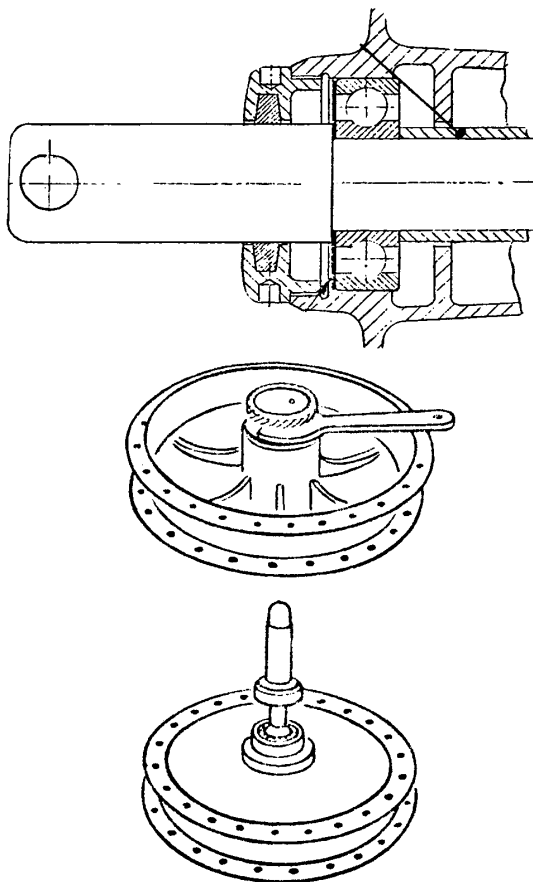


Abb. 2-54 Vorderrad

10-3. EINBAU VORDERRAD.

Rad einsetzen und über Bremsbacken schieben. Achse einsetzen - Staubkappe nicht vergessen -

Hutmutter fest anziehen, dann erst Schraube von Klemmmuffe anziehen, falls diese zuerst angezogen wird, ist die Gabel verspannt.

11. SPEICHEN

11-1. NACHSPANNEN DER NIMBUS-RÄDER.

Dieses wird wohl meistens von Spezialbetrieben durchgeführt, für evtl. Notlagen jedoch nachfolgend die Bezugsmaße zur jeweiligen Felgenmitte.

Abb. 2-55, A. - Vorderrad mit aufgenieteter 150 mm Ø Bremstrommel

Abb. 2-55, B. - Vorderrad mit Vollnabenbremstrommel 180 mm Ø

Abb. 2-55, C. - Hinterrad

Abb. 2-55, D. - Beiwagenrad mit 180 mm Ø Bremstrommel

Abb. 2-55, E. - Speichen

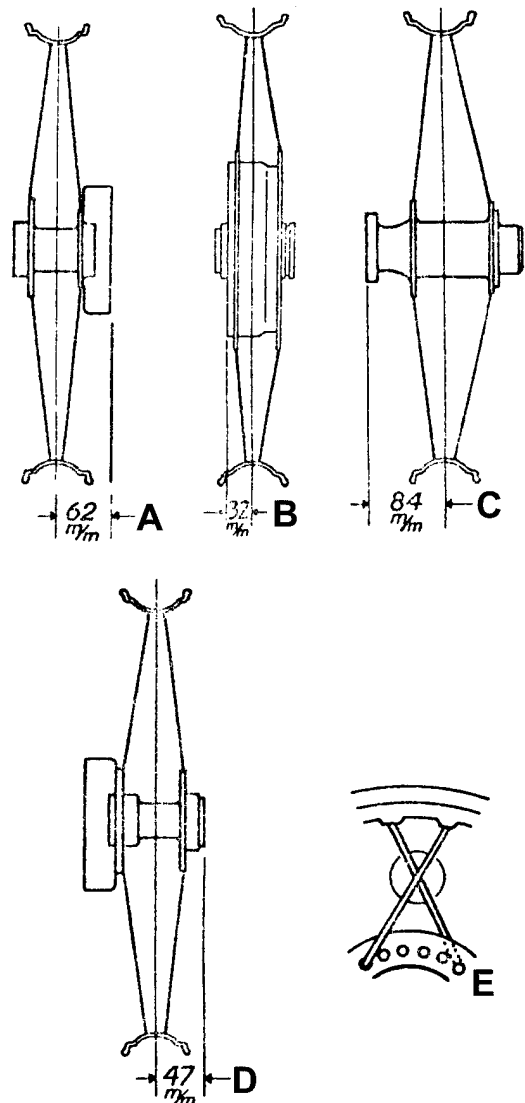


Abb. 2-55 Nachspannmaße der Felgen

In jedem Loch, wie aus der Skizze ersichtlich, kreuzt sich jede 6. Speiche.

12. ELEKTRISCHE ANLAGE

12-1. ALLGEMEINES.

Grundsätzlich ist bei allen NIMBUS-Motorrädern Minus an Masse geklemmt. Bis Nr. 7500 ist auf dem Getriebe als Masseanschluß eine 20-Ampere-Sicherung mit Verbindung zum Minuspol der 6-Volt/12-Ah-Batterie angebracht, ab Nr. 7501, (1948) ist dieses Massekabel von der Batterie (Minuspol) direkt ans Gestell geklemmt. Sämtliche Zuleitungen zu den einzelnen Verbrauchern sind einzeln, mit einem Querschnitt von 1,5 mm² verlegt, bis auf die Kabel vom Bremslichtkontakt zur kombinierten Brems- und Rückleuchte, hier ist 2 x 1,0 mm² verlegt. Die Kabelsätze (auch heute erhältlich) sind an den Klemmstellen mit Zahlen und Buchstaben markiert bzw. farbig gekennzeichnet. Bei Arbeiten am System, Masseverbindung abklemmen. Die Lichtmaschine ist unter 3-16. beschrieben.

12-2. LADEKONTROLLAMPE.

Diese leuchtet, wenn die Zündung eingeschaltet wird und z. T. wenn der Motor im Leerlauf läuft. Steigt die Motordrehzahl, erlischt sie, als Zeichen dafür, daß die Batterie geladen wird. Leuchtet die Ladekontrollampe trotz erhöhter Motordrehzahl oder während des Fahrens, lädt die Lichtmaschine die Batterie nicht auf. Die Ursache kann sein:

1. Lose Kabelverbindungen,
2. Kollektor verschmutzt,
3. Verschlossene oder klemmende Kohlebürsten,
4. Kurzschluß in der Lichtmaschine,
5. Störung im Relais (Regler).

Zu 1. Suchen, finden, anziehen.

Zu 2. Den Kollektor reinigen, in dem der linke (Masseanschluß) Bürstenhalter der Lichtmaschine entfernt wird. Zur Reinigung einen mit Benzin oder besser E-Cleaner getränkten Lappen bzw. Kollektorleinen benutzen.

Zu 3. Reinigen bzw. Kohlebürsten erneuern.

Zu 4.

und 5. Im Spezialbetrieb beheben lassen.

12-3. ZÜNDSYSTEM.

Batteriezündung mit automatischer (Fliehkraft-Regler) Zündzeitpunktverstellung von 0°KW - 37°KW ab 1 650 U/min des Motors.

Zündfolge: 1 - 3 4 - 2.

Wenn die Unterbrecherkontakte öffnen, wird der Strom im Primärkreis unterbrochen und im Sekundärkreis eine Hochspannung indiziert, welche über den Rotorverteiler zur entsprechenden Zündkerze geleitet wird. Der Kondensator verhindert Funkenbildung bei dem Unterbrechen des Primärstromes (siehe Schema der NIMBUS-Zündung).

12-4. DIE ZÜNDSPULE.

Ist gemeinsam mit dem Verteiler in einem Bakelitgehäuse untergebracht. Die Zündspule ist in diesem Gehäuse vergossen. Der lange Zapfen an der Zündspule leitet den Primärstrom zum Unterbrecher, die Kohlebürsten den Sekundärstrom (Hochspannung) zum Verteilerrotor. Die Klemme für die Zuleitung von der Batterie über Zündschloß (Klemme 1) ist unterhalb des Gehäuses.

12-5. KONTROLLE DER ZÜNDSPULE.

Folgende Punkte überprüfen:

1. Einen 12-mm-Funken muß die Spule in einem (6 Volt) Spulenprüfgerät ziehen.
2. Die vier Hochspannungskontakte müssen sauber sein und der Rotor frei daran vorbeidrehen.
3. Der lange Zapfen muß ebenfalls metallisch rein sein, die Klemmfeder für diesen in der Unterbrecherschale darf nicht zu lose sein.
4. Die Kohlebürste muß leichtgängig im Gehäuse sitzen, der Rotor darf nicht im Gehäuseschleifen.
5. Es dürfen keine Risse im Bakelitgehäuse von der Kohle nach außen in Richtung Hochspannungskontakte vorhanden sein. In diesen Rissen lagern sich Kohleteilchen ab, die fast nicht zu entfernen sind und die Spule kurzschließen können. Die Spule muß dann ausgewechselt werden. (Es sind wieder überholte und z. T. sogar neu gewickelte Spulen im Handel, möglichst im Austausch).
6. Die Dichtfläche (Anlagefläche) des Bakelitgehäuses ist bei vielen älteren Zündspulen (leider durch unsachgemäßes Abbauen) z.T. ausgebrochen. Man kann mit 2-Komponenten-Kunststoffen diese Kante wieder aufbauen. Wichtig ist, daß bei einem evtl. Regenguß kein Wasser in die Unterbrecherschale und in den Verteilergehäuseteil eindringen kann. Eine Gummimanschette wirkt gleich gut.

Die Unterbrecherschale enthält die Unterbrecherkontakte und den Kondensator, an der Seite ist ein Verstell- und Arretierwinkel angebracht, der gleichzeitig die Masseverbindung herstellt. Die Buchstaben T = Frühzündung und S = Spätzündung geben entsprechend ihrer Position gegenüber der Marke (Strich) auf dem Nockenwellengehäuse die Zündungseinstellung an. Dieser Winkel als Halt für die Unterbrecherschale, darf nicht ganz angezogen werden, bevor die Zündspule montiert ist, da sonst die Korkdichtung schiefgedrückt wird. Der Abstand der Unterbrecherkontakte muß auf 0,7 mm eingestellt sein, ggf. mittels der Justierschrauben nachstellen;

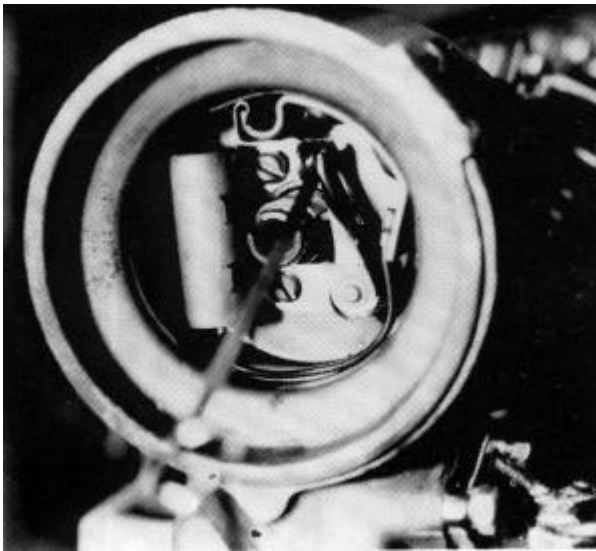


Abb. 2-57 Einstellen des Untbrecherkontaktabstandes

dabei Unterbrecherschale fest gegen das Nockenwellengehäuse drücken. Der feste Kontaktteil muß ganz am Boden der Schale anliegen, die Kontaktflächen müssen sich über ihre ganzen Flächen berühren, ggf. nachrichten. Schmutzige oder verbrannte Kontaktflächen reinigt man am besten mit einer Kontaktfeile oder, falls nicht vorhanden, mit feinem Kollektorleinen und wäscht sie mit Benzin oder E-Cleaner ab.

Wenn tiefere Löcher in die Flächen eingebrannt sind, sollte der Satz (nicht einzeln) erneuert werden (sind in Deutschland in jedem guten Fachgeschäft zu bekommen, Bezeichnung DODUCO No. 301, to fit., Deico Remy 1820). Verschmutzte, verölte oder verbrannte Kontakte erhöhen den Widerstand im Primärkreis, dadurch niedrigere Spannung im Sekundärkreis, d. h. geringere Zündfunken.

12-6. LADERELAIS (REGLER).

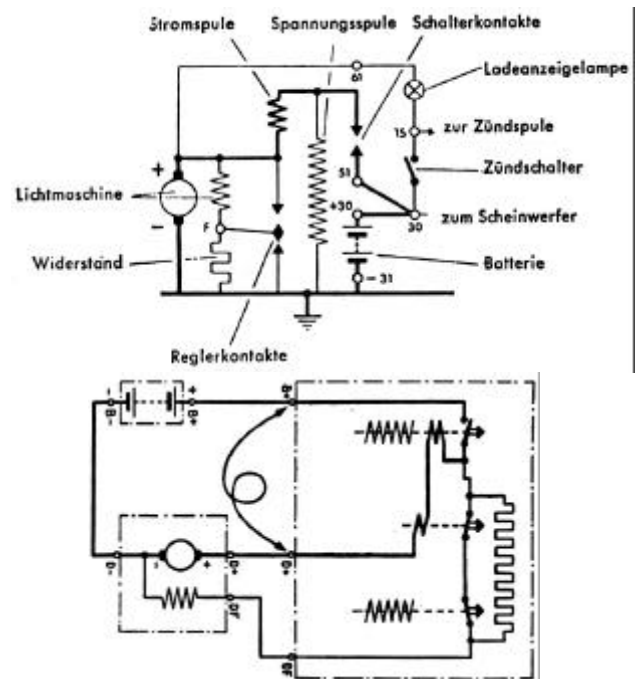
Ist bei einigen älteren Maschinen noch NIMBUS-Eigenherstellung, bei vielen im Laufe der Zeit jedoch durch einen BOSCH-Regler, Type: RS/TB 30/45/6.1 ersetzt. Beide arbeiten nach dem gleichen Prinzip. Diesen BOSCH-Regler gibt es heute nicht mehr im Handel (jedoch ähnliche Typen). Zündkerzen-Gewinde M14 x 1,25, Elektroden Abstand 0,7 mm. Die eingebauten Zündkerzen müssen den richtigen Wärmewert haben, um sich selbst sauber zu brennen, ohne jedoch Schmelzperlen und damit Glühzündung zu bilden. Normaler Betrieb sollte mit BOSCH W 7 AC, NGK BP 6 HS, Champion L 87 YC oder anderen mit gleichem Wärmewert erfolgen. Bei Kurzstreckenbetrieb in kälteren Jahreszeiten, sollte z. B. BOSCH-W-145-T benutzt werden. Brüchige Zündkabel, dieses ist oft der Fall, wenn

noch das alte, umflochtene Material vorhanden ist, sollten erneuert werden.

ACHTUNG

Beim Ablöten der Steckschuhe an den Zündspulenenden vorsichtig umgehen, damit diese nicht verbiegen. Steckschuhe der Zündkabel richtig in die Federkontakte der Zündspule schieben.

Die an NIMBUS-Motorrädern montierten Spannungsregler, ob Type NIMBUS-Eigenbau oder später BOSCH-Regler, arbeiten im Grunde alle nach dem gleichen Schema, welches hier an Hand des BOSCH-F-Reglers beschrieben wird.



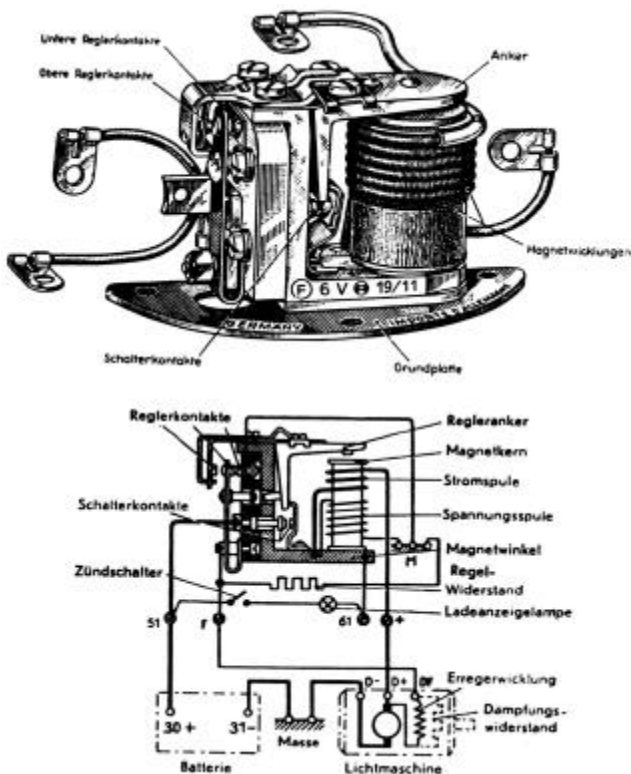
Arbeitsschema eines F-Reglers. Bei niedriger Drehzahl liegt der mittlere Reglerkontakt auf den unteren, bei mittlerer Drehzahl schwebt er zwischen dem oberen und unteren Reglerkontakt und bei sehr hoher Drehzahl legt er sich an den oberen Reglerkontakt. Hierdurch wird der Strom in der Erregerwicklung gesteuert und somit die Spannung der Lichtmaschine konstant gehalten.

Sofern eine Lichtmaschine demontiert war, muß sie nach dem Zusammenbau "polarisiert" werden. Hierzu wird entweder der Regleranker kurz heruntergedrückt, so daß der Batteriestrom durch die Lichtmaschine zur Masse fließen kann, oder es wird ein Hilfskabel von der Klemme B + des Reglers zur Klemme D + gezogen (Antippen genügt).

Abb. 2-58 Regler-Arbeitsschema

12-7. DER RICHTIGE ZÜNDZEITPUNKT.

In keinem Fachbuch, Bedienungsanleitung, Handbuch o. ä. gibt es irgend ein absolutes bzw. eindeutiges Maß für die Einstellung des richtigen Zündzeitpunktes an NIMBUS-Motoren. Nach dem Studium der vorhandenen Literatur wird man zu dem Schluß kommen: "Man versuche akustisch, d. h. die Laufruhe des Motors beachtend den richtigen (Bereich) Zündzeitpunkt zu finden". Der so gefundene Zündzeitpunkt weicht sicherlich mal mehr mal weniger vom richtigen Zündzeitpunkt ab, da jeder NIMBUS-Motor, wie alle anderen Otto-Motoren, nur einen richtigen Zündzeitpunkt haben kann. Wenn auch die Verbrennung im Zylinder sehr schnell abläuft (siehe NIMBUS INFOS Nr. 5/79, "Etwas Motorentchnik"), d.h. z.B. bei einer Motordrehzahl von 4 000 U/min rund 34 Zündungen in der Sekunde, so verstreicht doch eine gewisse Zeit vom Moment des Durchschlagens des Zündkerzenfunken durch das Benzin-Luftgemisch im Kompressionsraum, bis sich das ganze Gemisch entzündet hat (die Geschwindigkeit dieser Flammenfront ist ca. 20 m/s, abhängig von der Belastung des Motors).



Oben: Der früher vorwiegend bei Gleichstrom-Lichtmaschinen verwendete Bosch-F-Regler. Unten: Die Schaltung des F-Reglers.

Abb. 2-59 Bosch-F-Regler

Würde dieser Funken genau im oberen Totpunkt durchschlagen, wäre der Kolben schon wieder ein

Stück nach unten gewandert und die Explosionswirkung würde nur noch gering wirken.

Man strebt deshalb immer an, den maximalen Zünddruck (bei NIMBUS-Motoren ca. 30 bar (kp/cm^2) dann zu erreichen, wenn der Kolben gerade den oberen Totpunkt überschritten hat. (Siehe durchgezogene Kurve "Z2" im Diagramm, Druck auf dem Kolben über Kurbelwinkelgrade aus "Das Motorrad 18/1977"). Zündet das Gemisch zu früh (also vor dem Erreichen des OT.) z. B. Kurvenverlauf "Z1" im Diagramm, treten sehr hohe Drücke auf, die zu Pleuellagerschäden führen können.

Bei zu spätem Zündzeitpunkt, wie Kurve "Z3", führt dieser zu sehr schlechter Kraftstoffausnutzung sowie zu besonders hohen Temperaturen mit Überhitzungsfolgeschäden, wie durchgebrannte Ventile und Kolbenfresser. Mit der von Egil Pedersen beschriebenen Methode des Einstellens des Zündzeitpunktes, sollte dieses Problem jedoch einfach und eindeutig gelöst werden können und zwar für jeden einzelnen Motor, da diese Methode auch den evtl. vorhandenen Verschleiß mit umfaßt. Das System ist einfach und man braucht kein besonderes Werkzeug.

Bei dem unter 12-8. beschriebenen Vorgehen ist der Motor eingebaut, falls das Gleiche bei ausgebautem Motor geplant ist, muß eine 6-Volt-Batterie an die Zündspule (+) und an den Block (-) angeschlossen werden.

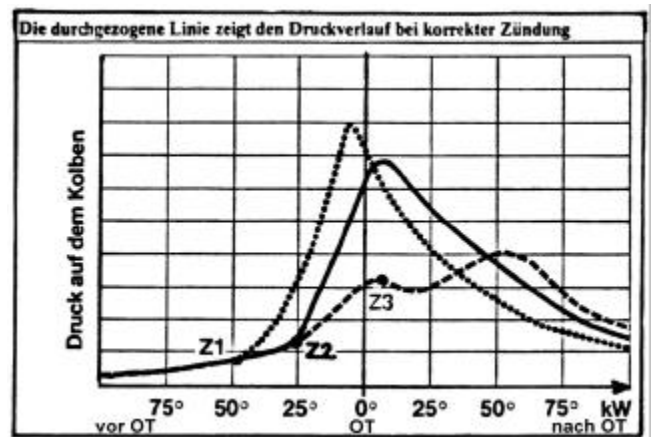


Abb. 2-60 Druck auf den Kolben

12-8. EINSTELLEN DES ZÜNDZEITPUNKTES.

Einstellung wie folgt vornehmen:

1. Unterbrecherkontaktabstand auf 0,7 mm (mit Spion gemessen) einstellen. Dabei Kontaktschale gegen das Nockenwellengehäuse drücken um Ungenauigkeiten zu vermeiden. Schwungradmarkierung "I" nach oben auf Marke im Schauloch, Kupplungsgehäuse, drehen und dort stehen lassen.

ANMERKUNG

Diese Schwungradmarkierung ist nicht die Markierung des oberen Totpunktes des Zylinders Nr. 1, sondern eine Einstellmarkierung für die Montage des Nockenwellenantriebes und Kontrolle des Zündzeitpunktes.

Wenn die Schwungradmarkierung "1" auf der Marke steht, stehen die Zylinder 1 und 4 ca. 15° KW vor der O.T.

2. Zündspule und Kabel montieren und diese mit Kontaktschale und Einstellskala ganz auf Spätzündung, S = -, stellen (Klemmschraube für Masseverbindung leicht anziehen, bis auf weiteres Zündeneinstellung so lassen.
3. Eine Zündkerze von Zylinder Nr. 1 oder 4 herausdrehen und das Zündkabel wieder draufstecken. Es ist der Zylinder zu wählen der auf "Kompression" steht, d.h. wo die beiden Kipphebel lose und die Ventile geschlossen sind.
4. Zündung einschalten und die lose Zündkerze mit Kabel so an das Gestell oder den Zylinderkopf halten (mit dem Gewindeteil), daß eine elektrische Verbindung vorhanden ist.
5. Langsam Zündspule und Verteilerschale in Richtung T = (-) also Frühzündung verdrehen, bis in der Kerze ein Funke springt. In der Position wo der Funke in der Kerze springt, ist die Zündung richtig.

ANMERKUNG

Zwischen Skala der Verteilerschale und dem Nockenwellengehäuse muß eine leitende Verbindung (Masseverbindung) bestehen.

Frei übersetzt nach Egil Pedersen, Danmarks Nimbus Touring. NH.

12-9. ZÜNDUNG EINSTELLEN.

Die Zündung in dem NIMBUS-Motor muß so früh wie möglich erfolgen, ein leichtes Zündungsklopfen (Pinken) bei hart arbeitendem Motor darf hörbar sein und schadet nicht. Zu späte Zündung erhitzt den Motor unnötig und belastet ihn thermisch, außerdem steigt der Benzinverbrauch und die Zugkraft sinkt. Bei Benzin mit einer Oktanzahl über 70, d. h. Superkraftstoffen, muß die Zündung noch früher erfolgen.

Bei betriebswarmen Motor, nachdem der Kontaktabstand von 0,7 mm eingestellt und die LeerlaufEinstellung erfolgt ist. Schraube am Verstell- und Arretierwinkel etwas lösen (Motor läuft im Leerlauf) und Unterbrecherschale mittels Schraubenzieher am

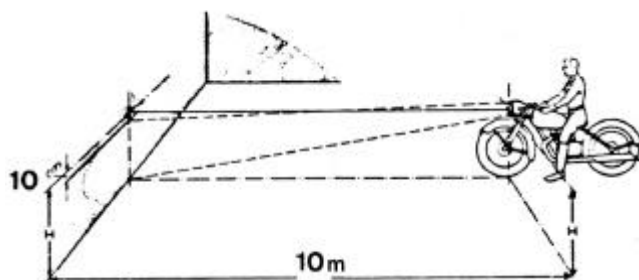
Verstellwinkel langsam, T = Frühzündung, in Richtung Markierung (-) am Nockenwellengehäuse verdrehen, bis Motor anfängt ungleichförmig zu laufen, dann etwas zurück, bis er nach Gehör wieder rund läuft. Störungen im Zündsystem können folgende Ursachen haben:

1. Kein Strom an der Zündspule
2. Primär- oder Sekundärwicklung ist durchgebrannt
3. Kein oder schlechter Kontaktzapfen der Zündspule und Federkontakt der Unterbrecherschale
4. Keine oder schlechte Masseverbindung am Arretierwinkel der Schale zum Nockenwellengehäuse
5. Unterbrecher verschmutzt, verbrannt oder total verstellt
6. Kondensator schlechte Verbindung oder defekt
7. Zündkabel defekt oder nicht ordentlich in Zündspule gesteckt
8. Zündkerzen verschmutzt oder defekt
9. Verteilerrohr und Zündregler drehen nicht frei
10. Zündung verkehrt eingestellt.

13. SCHEINWERFER

13-1. EINSTELLUNG DES SCHEINWERFERS.

Die Höhe vom Boden bis Mitte Scheinwerfer messen, während die NIMBUS mit je einer Person pro Sitzplatz bzw. 70 kg belastet ist, bei Gespannen bleibt der Beiwagen leer. Dieses Maß wird an einer hellen (weißen) Wand mittels Strich (H) markiert, 10cm darunter wird ein zweiter Strich gezogen.



So erfolgt die Einstellung des Abblendlichts vor einem Prüfschirm oder einer Wand. Das Fernlicht wird nicht gesondert eingestellt.

Abb. 2-61 Scheinwerfereinstellung

Nun die NIMBUS winkelrecht zur Prüffläche stellen und wie zuvor beschrieben belasten.

Fahrlicht einschalten, nun muß die obere Grenze zwischen Hell - Dunkel unterhalb des 2. Prüfstriches bleiben, falls nicht, muß der Scheinwerfer entsprechend verstellt werden. Das Fernlicht wird nicht gesondert eingestellt.

14. SCHLUSSBEMERKUNG

Hoffentlich hat Ihnen diese Reparaturanleitung bei den Arbeiten an Ihrer NIMBUS hier und dort geholfen. Ich habe mich bemüht alle wichtigen Hinweise aufzuzeichnen. Sollte ich aber gerade Ihr Problem vergessen haben, bitte ich um eine kurze Nachricht, damit dieses bei der evtl. 3. Ausgabe geändert bzw. zugefügt werden kann.

Ihre NIMBUS ist fertig überholt und restauriert, sie hat die ersten Einstellrunden ums Haus gedreht und soll nun zugelassen werden. Alle Hinweise in Sachen TÜV, siehe NIMBUS-INFOS Nr. 2/79 und Nr. 5/79.

Wenn auch dieser Punkt erledigt ist, geht es zum erstenmal auf längere Fahrt. Dabei beachten Sie bitte die Einfahrvorschriften im Abschnitt 3, Ihr Motorrad wird es Ihnen danken.



GUTE FAHRT